

(8182)63-90-72  
+7(7172)727-132  
(4722)40-23-64  
(4832)59-03-52  
(423)249-28-31  
(844)278-03-48  
(8172)26-41-59  
(473)204-51-73  
(343)384-55-89  
(4932)77-34-06  
(3412)26-03-58  
(843)206-01-48

(4012)72-03-81  
(4842)92-23-67  
(3842)65-04-62  
(8332)68-02-04  
(861)203-40-90  
(391)204-63-61  
(4712)77-13-04  
(4742)52-20-81  
(3519)55-03-13  
(495)268-04-70  
(8152)59-64-93  
(8552)20-53-41

(831)429-08-12  
(3843)20-46-81  
(383)227-86-73  
(4862)44-53-42  
(3532)37-68-04  
(8412)22-31-16  
(342)205-81-47  
- - (863)308-18-15  
(4912)46-61-64  
(846)206-03-16  
- (812)309-46-40  
(845)249-38-78

(4812)29-41-54  
(862)225-72-31  
(8652)20-65-13  
(4822)63-31-35  
(3822)98-41-53  
(4872)74-02-29  
(3452)66-21-18  
(8422)24-23-59  
(347)229-48-12  
(351)202-03-61  
(8202)49-02-64  
(4852)69-52-93

: krf@nt-rt.ru | <http://kampfer.nt-rt.ru>

## РУКОВОДСТВО ПО ЭКСПЛУАТАЦИИ

### УДСК Little sunny

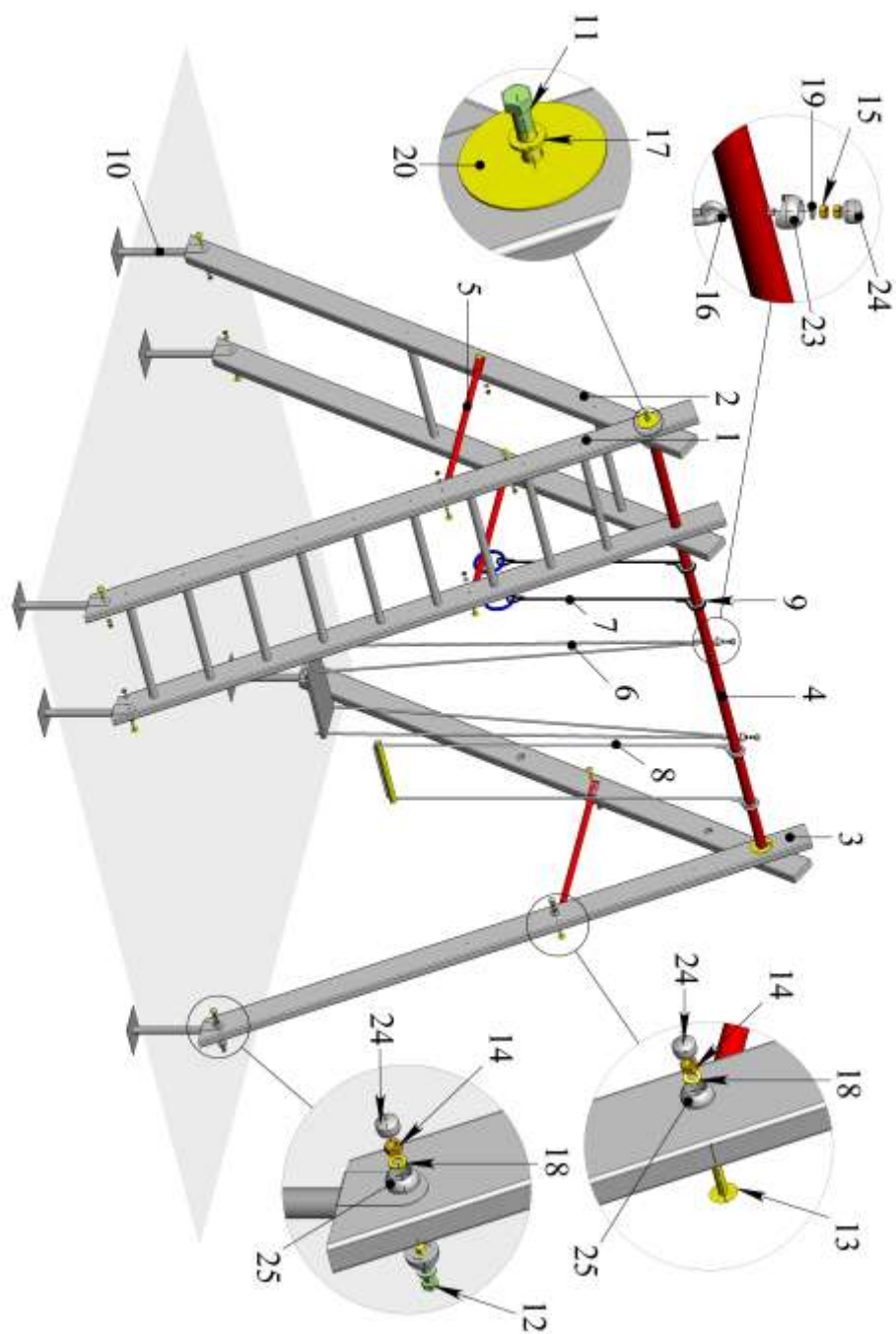


Рис.1

## 1. НАЗНАЧЕНИЕ ИЗДЕЛИЯ.

1.1. Уличный детский спортивный игровой комплекс Little sunny (далее Комплекс) предназначен для выполнения различных физических упражнений и развлечения детей от 4-х до 14 лет на игровых детских площадках вне помещений, в т.ч. дачных и приусадебных участках.

1.2. Компактность, мобильность, надежность в эксплуатации, эргономичность, простота при сборке - все это выгодно выделяет Комплекс

1.3. Настоящее руководство включает информацию по правильной сборке изделия и совмещено с паспортом.

## 2. ОСНОВНЫЕ ТЕХНИЧЕСКИЕ ДАННЫЕ.

2.1. Комплекс предназначен для выполнения общеразвивающих и укрепляющих упражнений детям от 4-х до 14 лет, массой до 100 кг на игровых детских площадках вне помещений, в т.ч. дачных и приусадебных участках.

2.2. Для производства Комплекса использованы материалы, безопасность, которых гарантируется.

Основные технические характеристики приведены в Таблице 1

Таблица 1

Параметры	
Минимально допустимый возраст ребенка	4 года
Занимаемая площадь	2,5м x 2м
Высота комплекса	до 2,2 м
Вес комплекса, кг	50
Допустимая нагрузка, кг	120
Суммарная допустимая нагрузка при коллективном занятии детей, кг	120
Срок службы, лет (не менее)	5
Угол раскоса, град	50°

## 4. УСТРОЙСТВО КОМПЛЕКСА.

Уличный детский спортивный игровой комплекс представляет собой сборно-разборную каркасную конструкцию из деревянных стоек и металлической трубы (поперечина) и навесного оборудования в состав которого входят:

- Трапеция
- Качели
- Кольца

Конструкция комплекса (Рис 1 и 2) устанавливается на грунт.

### 3. КОМПЛЕКТНОСТЬ.

Таблица 2

№ поз	Наименование	Кол шт.
1	Лестница 1	1
2	Лестница 2	1
3	Стойка	2
4	ДСК 00-057 Поперечина	1
5	ДСК 01-065 Стяжка	3
6	ВО-91.07 Качели	1
7	ВО-91.03 Кольцо гимнастическое	2
8	ВО-91.04 Трапеция	1
9	ДСК 05-006 Катушка	4
10	ДСК 00-027 Опора	6
11	Болт М12х50.56.019 ГОСТ 7801	2
12	Болт М10х60.56.019 ГОСТ 7801	6
13	Болт мебельный М10х55	6
14	Гайка М10.5.019 ГОСТ 5915	12
15	Гайка М8.5.019 ГОСТ 5915	4
16	Рым болт с кольцом М8х50	2
17	Шайба 12.01.019 ГОСТ 11371	2
18	Шайба 10.01.019 ГОСТ 11371	18
19	Шайба 8.01.019 ГОСТ 11371	2
20	ДСК 02-025 Шайба	2
21	ДСК 02-024 Шайба	2
22	Шплинт ГОСТ 397	2
23	Корпус заглушки ДСК 05-011	2
24	Заглушка ДСК 05-012	26
25	Корпус заглушки плоский	18
	Руководство по эксплуатации УДСК- Little sunny	1

### 5. ТРЕБОВАНИЯ К БЕЗОПАСНОСТИ.

#### ВНИМАНИЕ!

**НЕ ДОПУСКАЕТСЯ УСТАНОВЛИВАТЬ КОМПЛЕКС НА НЕПРОЧНЫЙ ГРУНТ. НА ВРЕМЯ ДОЖДЯ И НА ЗИМНИЙ ПЕРИОД СПОРТИВНЫЕ СНАРЯДЫ РЕКОМЕНДУЕТСЯ СНИМАТЬ.**

5.1. Не рекомендуется допускать к занятиям на спортивном комплексе детей без предварительного консультирования с врачом.

5.2. Опасность для здоровья детей представляет:

- **обрыв веревок** в случае перетирания на подвижных частях спортивных снарядов;
- **появление зазора** между опорами и грунтом.
- **ослабление затяжки** крепежных деталей у основания.

Сборку и установку в грунт спортивного комплекса рекомендуется производить бригадой составом **не менее двух человек** после внимательного изучения данного руководства.

Перед началом эксплуатации следует проверить надежность затяжки всех резьбовых креплений.

5.3. При эксплуатации периодически, **не реже двух раз в месяц**, необходимо проводить осмотр подвижных частей спортивных снарядов и грунта вокруг опоры и лестниц, а также постоянно следить за болтовыми соединениями опор и горизонтальных перекладин (Рис 1).

5.4. При обнаружении перетертых волокон веревок **спортивные снаряды** необходимо заменить.

## **ПРИ ВЫЯВЛЕНИИ ЛЮБОГО ИЗ УКАЗАННЫХ ПОВРЕЖДЕНИЙ ЗАНЯТИЯ НА СПОРТИВНОМ КОМПЛЕКСЕ НЕДОПУСТИМЫ**

### **6. ПОДГОТОВКА К ЭКСПЛУАТАЦИИ И СБОРКА.**

6.1. Распаковать Комплекс. Проверить комплектность поставки.

6.2. В процессе сборки Вам будут необходимы следующие инструменты:

- Ключи гаечные накидные с размером зева  $S=13\text{мм}$  - 2шт.
- Ключ гаечный накидной с размером зева  $S=19\text{мм}$
- Ключ торцовый с размером зева  $S=17\text{мм}$

6.3. Сборку комплекса производят не менее 2-х человек.

6.4.1. На выбранном для установки Комплекса месте разложить в примерном соответствии стойки поз.3 и лестницы поз. 1 и 2 и поперечину поз.4 (Рис.1).

6.4.2. На поперечину поз.4 установить катушки поз.9 (Рис.2).

6.4.3. В отверстия на поперечине поз.4 вставить шплинты поз.22 и отогнуть выступившие усики шплинтов. Вставить шайбы поз.21 до соприкосновения со шплинтами (Рис.2).

6.4.5. Установить внахлест лестницу 1 поз.1 и лестницу 2 поз.2 таким образом, чтобы совпали отверстия в верхних частях лестниц и закрепить их при помощи поперечины поз. 4, вставив поперечину в эти отверстия.

6.4.6. Закрепить стяжки поз.5 с помощью мебельных болтов поз.13, гаек поз.14, шайб поз.18 и корпусов заглушек плоских поз. 25 смотрите (Рис.1).

6.4.7. Установить на другой конец поперечины стойки поз.3 и закрепить их стяжками поз.5, как описано в пункте 6.4.6.

6.4.8. Закрепить поперечину поз.4 с помощью болтов поз.11 и шайб поз. 17, поз. 20.

6.4.9. Окончательно затянуть все болты и гайки до упора.

6.5. Отметить на земле те участки, на которые упираются стойки Комплекса. Приподнять конструкцию за стяжки поз.5 и переместить с отмеченных участков.

6.5.1. На отмеченных участках необходимо вырыть ямки  $200\times 200$  глубиной 300 мм. для установки опор поз.10. глубина ям должна быть

такой, чтобы при установке в них опор поз.10 были соблюдены условия приведенные на рис.3.

6.5.2. Прикрепить к стойкам поз. 3, лестницам поз.1 и 2 опоры поз.10 с помощью болтов поз.12, гаек поз.14, шайб поз.18 и корпуса заглушки плоской поз. 25 по заранее просверленным отверстиям. Установить заглушки поз. 24 на корпуса заглушек поз. 23, поз. 25.

6.5.3. Установить в выкопанные ямки комплекс.

6.5.4. Засыпать ямы грунтом с последующей трамбовкой.

6.5.5. Проверить конструкцию на устойчивость, покачивая ее в разные стороны произвести выверку по горизонтали.

6.5.6. Установить на поперечину поз.4 рым-болты поз.16 и затянуть при помощи гаек поз.15, шайб поз. 19 и корпуса заглушки поз. 23 смотрите. Привязать к рым болтам качели поз.6, узлами исключаящими случайное развязывание. Узлы надежно затяните.

6.5.7. Разместить спортивные снаряды на катушках поз. 9. Рекомендуемое расположение навесного оборудования приведено на Рис 1. Узлы на шнурах надежно затянуть.

6.5.8. Разборку комплекса производить в обратной последовательности.

## **7. ПРАВИЛА ЭКСПЛУАТАЦИИ.**

Условия эксплуатации УДСК Little sunny соответствует категории УХЛ 3 по ГОСТ 15150-69.

7.1. Занятия детей на комплексе должны производиться под наблюдением и страховкой взрослых.

7.2. После длительного перерыва занятий на комплексе проверить состояние Комплекса по пункту 5.3. данного руководства.

7.3. Рекомендуемые упражнения на спортивных снарядах:

- На качелях - раскачивание.
- На гимнастических кольцах - подтягивание и раскачивание.
- На трапеции – раскачивание.

На лестнице - подъем и опускание по лестнице.

## **8. ПЕРЕВОЗКА И ХРАНЕНИЕ.**

8.1. Транспортировка производится в упаковке производителя, любым видом транспорта при соблюдении его сохранности.

8.2. Условия хранения соответствует 2(С) по ГОСТ 15150-69. До установки в рабочее положение хранить в упаковке завода-изготовителя в закрытых сухих помещениях с естественной вентиляцией воздуха.

## **9. ГАРАНТИЙНЫЕ ОБЯЗАТЕЛЬСТВА**

9.1. Изготовитель гарантирует соответствие изделия требованиям технических условий СТО 49244370-001-2012, при соблюдении покупателем правил транспортировки, хранения, сборки и эксплуатации.

9.2. Гарантийный срок эксплуатации изделия – 24 месяца со дня продажи, но не более 30 месяцев со дня изготовления

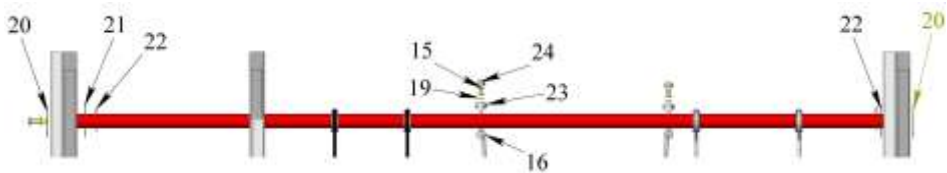


Рис.2

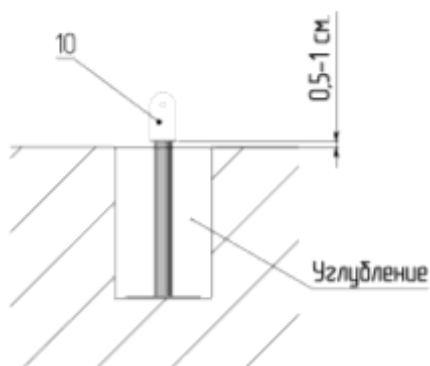


Рис.3

### 10. УПАКОВКА. СВИДЕТЕЛЬСТВО О ПРИЕМКЕ

Комплекс упакован в ООО «Деревообрабатывающие мастерские», соответствует СТО 49244370-001-2012 и признан годным к эксплуатации.

Дата изготовления « \_\_\_\_ » \_\_\_\_\_ 20\_\_ г.

ОТК \_\_\_\_\_ Подпись \_\_\_\_\_ **или личное клеймо**

### 11. УТИЛИЗАЦИЯ

Комплекс не содержит опасных для здоровья и жизни веществ. Утилизацию отходов осуществлять в соответствии с СанПиН 2.1.7.1322-03.

(8182)63-90-72  
+7(7172)727-132  
(4722)40-23-64  
(4832)59-03-52  
(423)249-28-31  
(844)278-03-48  
(8172)26-41-59  
(473)204-51-73  
(343)384-55-89  
(4932)77-34-06  
(3412)26-03-58  
(843)206-01-48

(4012)72-03-81  
(4842)92-23-67  
(3842)65-04-62  
(8332)68-02-04  
(861)203-40-90  
(391)204-63-61  
(4712)77-13-04  
(4742)52-20-81  
(3519)55-03-13  
(495)268-04-70  
(8152)59-64-93  
(8552)20-53-41

(831)429-08-12  
(3843)20-46-81  
(383)227-86-73  
(4862)44-53-42  
(3532)37-68-04  
(8412)22-31-16  
(342)205-81-47  
- - (863)308-18-15  
(4912)46-61-64  
(846)206-03-16  
- (812)309-46-40  
(845)249-38-78

(4812)29-41-54  
(862)225-72-31  
(8652)20-65-13  
(4822)63-31-35  
(3822)98-41-53  
(4872)74-02-29  
(3452)66-21-18  
(8422)24-23-59  
(347)229-48-12  
(351)202-03-61  
(8202)49-02-64  
(4852)69-52-93