

(8182)63-90-72  
+7(7172)727-132  
(4722)40-23-64  
(4832)59-03-52  
(423)249-28-31  
(844)278-03-48  
(8172)26-41-59  
(473)204-51-73  
(343)384-55-89  
(4932)77-34-06  
(3412)26-03-58  
(843)206-01-48

(4012)72-03-81  
(4842)92-23-67  
(3842)65-04-62  
(8332)68-02-04  
(861)203-40-90  
(391)204-63-61  
(4712)77-13-04  
(4742)52-20-81  
(3519)55-03-13  
(495)268-04-70  
(8152)59-64-93  
(8552)20-53-41

(831)429-08-12  
(3843)20-46-81  
(383)227-86-73  
(4862)44-53-42  
(3532)37-68-04  
(8412)22-31-16  
(342)205-81-47  
- - (863)308-18-15  
(4912)46-61-64  
(846)206-03-16  
- (812)309-46-40  
(845)249-38-78

(4812)29-41-54  
(862)225-72-31  
(8652)20-65-13  
(4822)63-31-35  
(3822)98-41-53  
(4872)74-02-29  
(3452)66-21-18  
(8422)24-23-59  
(347)229-48-12  
(351)202-03-61  
(8202)49-02-64  
(4852)69-52-93

: krf@nt-rt.ru | <http://kampfer.nt-rt.ru>

# ВИБРОМАССАЖЕР KV-1002 MAGIC



# **ИНСТРУКЦИЯ ПО СБОРКЕ И ЭКСПЛУАТАЦИИ**

## **Дорогой покупатель!**

Поздравляем с удачным приобретением!

Вы приобрели **самый современный и совершенный тренажер, которому аналогов просто нет**, он, несомненно, станет Вашим лучшим помощником.

**Вибромассажер MAGIC KV-1002** сочетает в себе передовые технологии и современный дизайн.

- Большая, удобная нескользящая опора для ступней.
- Стационарная стойка
- Мощный электродвигатель.
- Покрытие титановым порошком серебряного цвета.
- 8 массажных поясов с различными массажными эффектами
- 20 скоростных режимов

Занятия на этом тренажере в уютной домашней обстановке помогут Вам:

- сохранить хорошую физическую форму
- расслабить мышцы после тренировки
- разогреть мышцы перед тренировкой
- повысить тонус мышц и упругость кожи
- стимулировать подкожное кровообращение
- уменьшить скопления лишней жидкости и целлюлит.

## **О пользе вибромассажера**

Люди в современном мире становятся заложниками малоподвижного образа жизни – в дороге, на работе и дома, все мы, как правило, проводим много времени в одном и том же положении. Это приводит к нарушению кровообращения, под воздействием которого должно происходить эффективное очищение организма, снабжение внутренних органов кислородом и активный обмен веществ. Когда данная функция дает сбой - организм переполняется продуктами жизнедеятельности, что приводит к застоям в крови, отложениям в сосудах и появлению избыточного веса.

Вот почему долгие годы мы посвящаем свою деятельность созданию приборов, предназначенных помочь вам в поисках путей укрепления здоровья. Наши вибромассажеры предназначены для улучшения кровообращения и потока лимфы, для укрепления мышц спины, рук и ног, ягодиц и живота, а также для выведения остаточной жидкости из тканей. Эти задачи достигаются путем обычного массажа, увеличивающего потребление кислорода в тканях, что, в свою очередь, приводит к снижению избыточного жира и снимает напряжение. Благоприятное терапевтическое воздействие по многим направлениям достигается благодаря тому, что массаж стимулирует и возобновляет в организме процессы, которые нарушаются в результате сидячего образа жизни.

## **Информация по технике безопасности**

### **Сохраните данное руководство для дальнейшего использования.**

Помните, что Вы пользуетесь электрическим прибором. Поэтому следуйте данным инструкциям:

1. Внимательно прочитайте инструкцию.
2. Проконсультируйтесь с врачом перед началом тренировок, если у Вас есть проблемы со здоровьем, Вы принимаете какие-либо лекарственные препараты, либо у Вас есть какие-либо противопоказания.
3. Немедленно прекратите занятие, если Ваше самочувствие начнет ухудшаться или почувствуете дискомфорт.
4. Не позволяйте детям и домашним животным находиться около тренажера без присмотра взрослых.
5. Устанавливайте вибромассажер на ровную и устойчивую поверхность (по бокам оставить по 0,5 м свободного пространства).
6. Следите, чтобы не перекрывались вентиляционные отверстия на вибромассажере. Для обеспечения безопасности, оборудование должно иметь не менее 0,5 метра свободного пространства вокруг.
7. Убедитесь, что вибромассажер полностью собран, крепления надежно зафиксированы.
8. Используйте вибромассажер только по прямому назначению.
9. Прекратите занятия при обнаружении любых неисправностей или постороннего шума, исходящего от тренажера. Не начинайте занятия до тех пор, пока неисправности не устранят.
9. Надевайте соответствующую спортивную одежду и обувь. Одежда не должна быть слишком широкой, чтобы ее свободные концы не попали в механизм вибромассажера.
10. Не храните и не используйте вибромассажер в пыльных и сырых помещениях, на балконе, в гараже или около воды.
11. Не используйте вибромассажер, если шнур питания или его разъем повреждены.
12. Не оставляйте включенным вибромассажер без присмотра. После каждого занятия обязательно вынимайте шнур питания из розетки.
13. Проверяйте и подтягивайте крепления вибромассажера каждые 3 месяца.
14. Это оборудование предназначено для домашнего использования.

Максимальный вес пользователя: 120 кг.

**! Данная модель вибромассажера предназначена ТОЛЬКО для индивидуального использования в домашних условиях. ЗАПРЕЩАЕТСЯ использование данной модели вибромассажера в коммерческих тренажерных залах, клубах, косметических салонах и т.д.**

**Технические характеристики**

Электроснабжение	220/230V	
Мощность двигателя	50/60 Hz, 130W	
Опора для ступней	Закаленное стекло	
Количество скоростных режимов	20	
Стойка	Не регулируется по высоте	
Количество массажных лент	8	
Размеры в рабочем состоянии	Длина	71 см
	Высота	109 см
	Ширина	39 см
Размеры в упаковке	Длина	93 см
	Высота	25 см
	Ширина	45 см
Вес брутто	24 кг	
Вес нетто	21 кг	
Максимальный вес пользователя	120 кг	

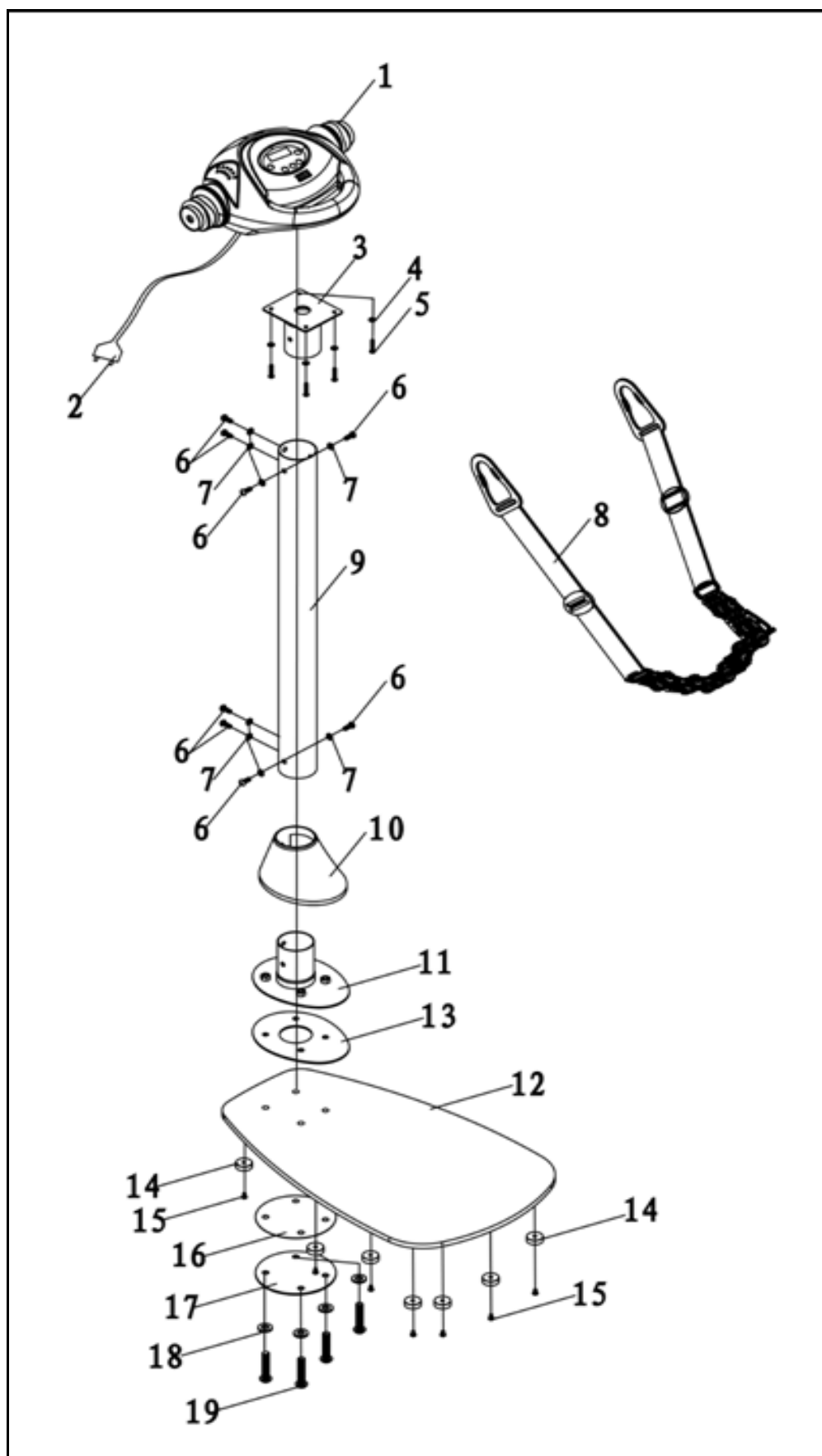
Согласно международному стандарту ET 951-1:

массажер подходит	для индивидуального использования в домашних условиях
массажер не подходит	для использования в профессиональных или коммерческих целях (тренажерных залах, клубах, косметических салонах и т.д.)

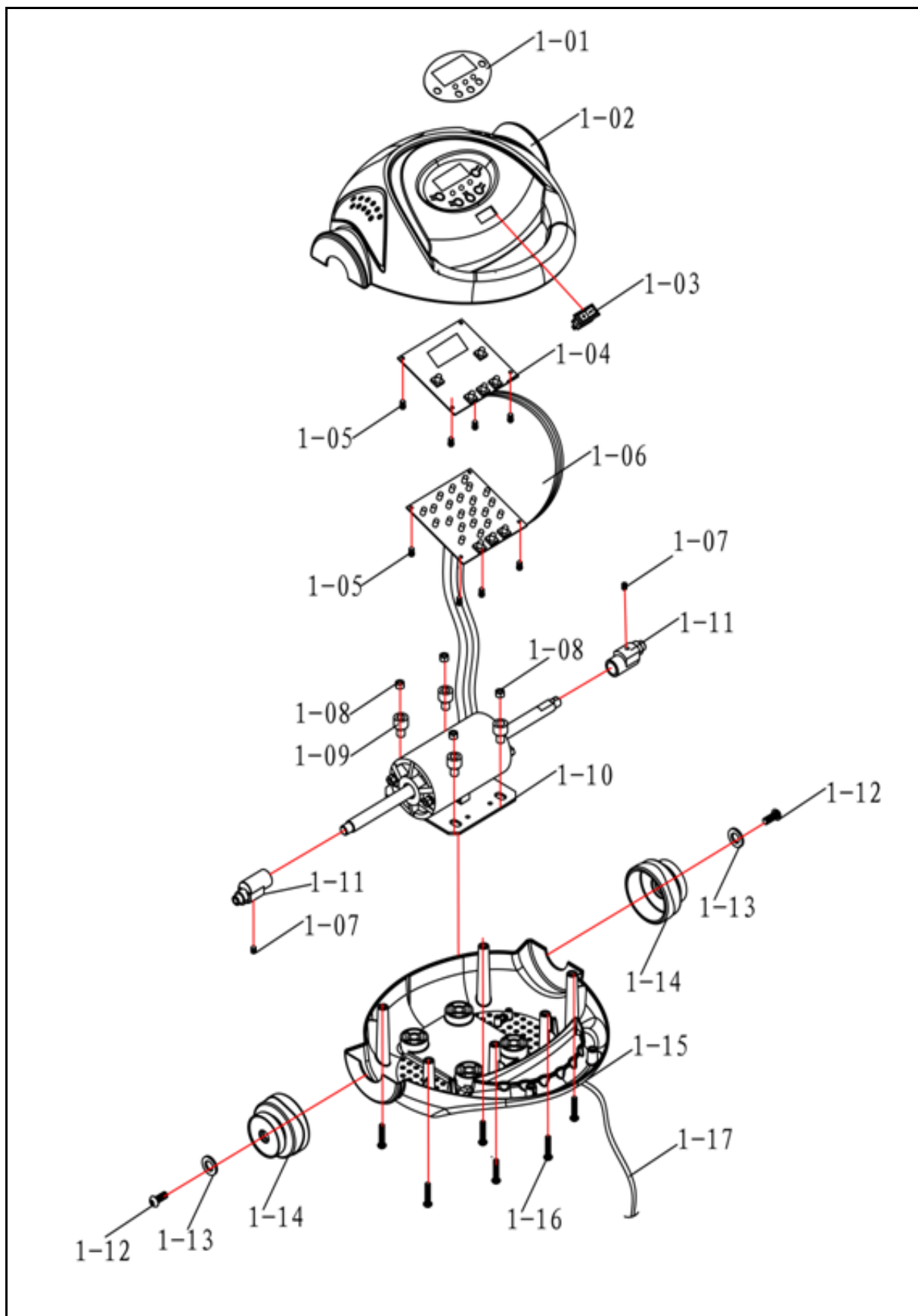
**Техническое описание**

№	Наименование	Описание	Кол-во
1	Головная часть вибромассажера		1
2	Шнур (силовой провод)		1
3	Выдвижная часть стойки		1
4	Шайба	D6	4
5	Гайка	M6x35	4
6	Внутренний шестигранный полукруглый болт	M8xL15	8
7	Дуговая шайба	M8	8
8	Массажная лента		8
9	Стационарная внешняя стойка	φ76×790	1
10	Декоративный колпак		1
11	Нижняя деталь стойки		1
12	Стеклянная платформа		1
13	Прокладка для стойки		1
14	Прокладка для ножек		7
15	Внутренний шестигранный полукруглый болт	M6 x 10	7
16	Соединительный диск	D10	1
17	Шайба	M10	1
18	Прокладка	10	4
19	Внутренний шестигранный полукруглый болт	M10×L30	4

Техническая схема



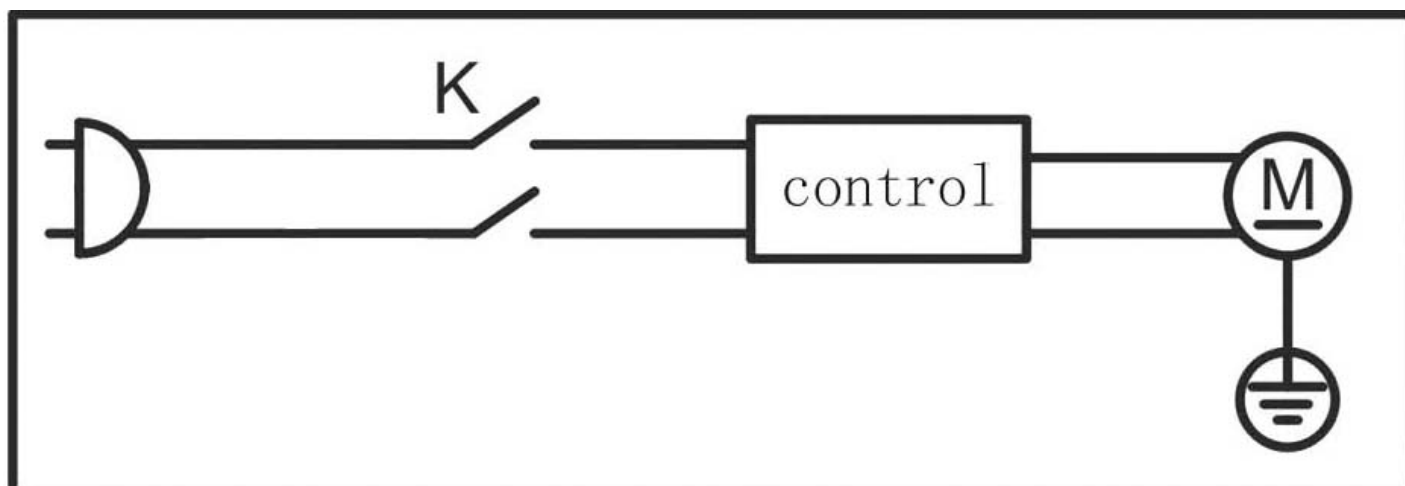
Устройство головной части изделия



**Список частей**

№	Название	Описание	Количество
1-01	Вкладка		1
1-02	Корпус (верхняя головная часть)		1
1-03	Выключатель		1
1-04	Кнопки управления		1
1-05	Винт, шлиц крестообразный	φ2,9×9,5	8
1-06	Контрольная панель		1
1-07	Внутренний шестигранный болт	M6×10	2
1-08	Шестигранный болт	M6	4
1-09	Изолирующая прокладка		4
1-10	Станина электродвигателя		1
1-11	Эксцентрик		2
1-12	Внутренний шестигранный болт	M8×15	2
1-13	Шайба	8	2
1-14	Балансирующий эксцентрик		2
1-15	Корпус (нижняя, головная часть)		1
1-16	Внутренний шестигранный болт	M6×35	4
1-17	Провод силовой		1

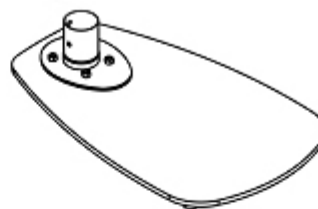
**Принципиальная электрическая схема**



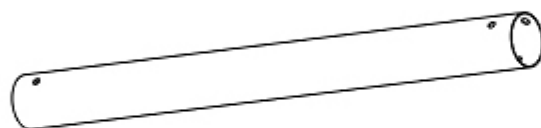
**Сборка: основные детали**



Головная часть  
вибромассажера(1)



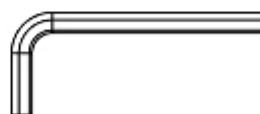
Стеклоплатформа(12)



Стационарная внешняя  
стойка (9)



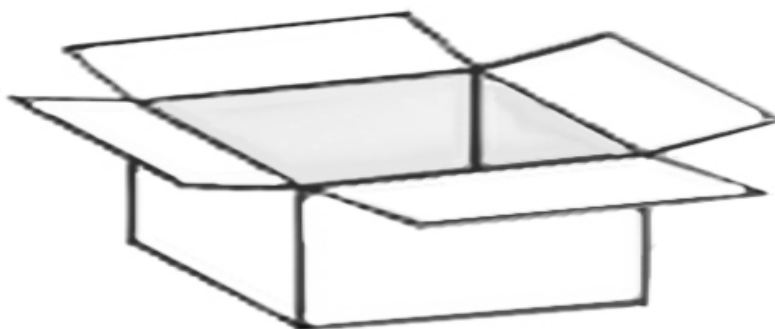
Декоративный колпак (10)



Шестигранный ключ (S-6)

**Инструкция по сборке:**

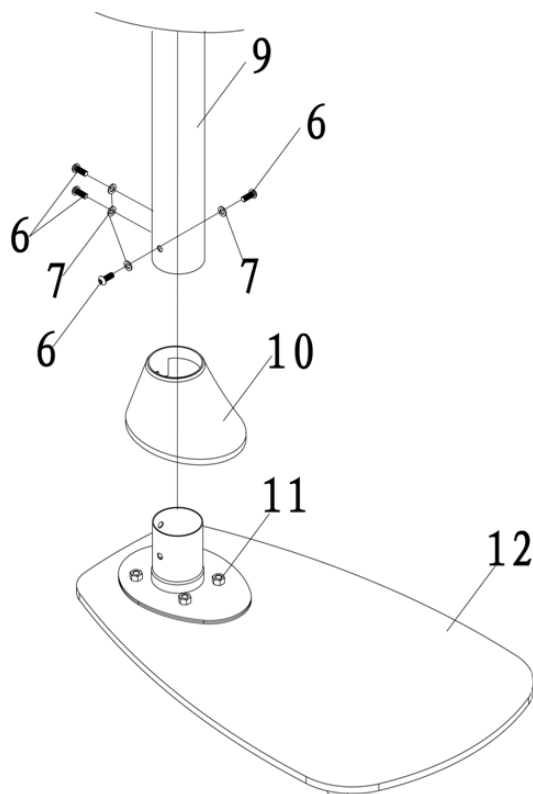
1. Распакуйте вибромассажер.



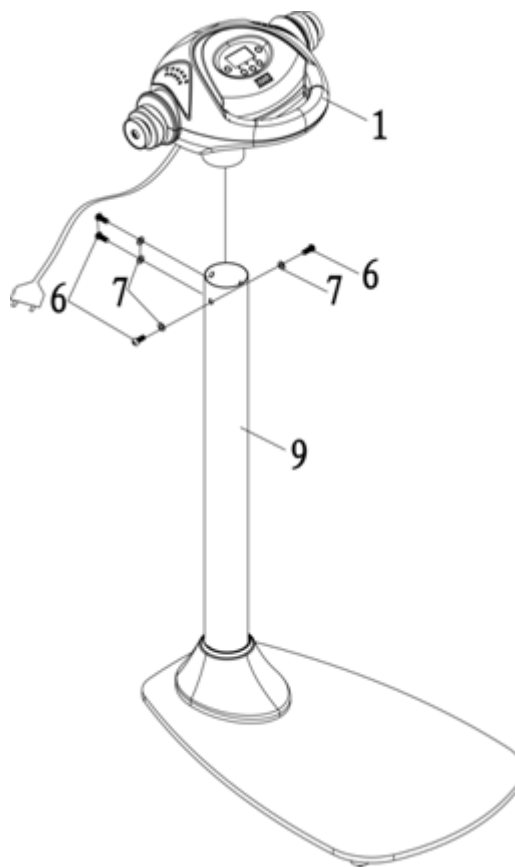


## Вибромассажеры Kämpfer

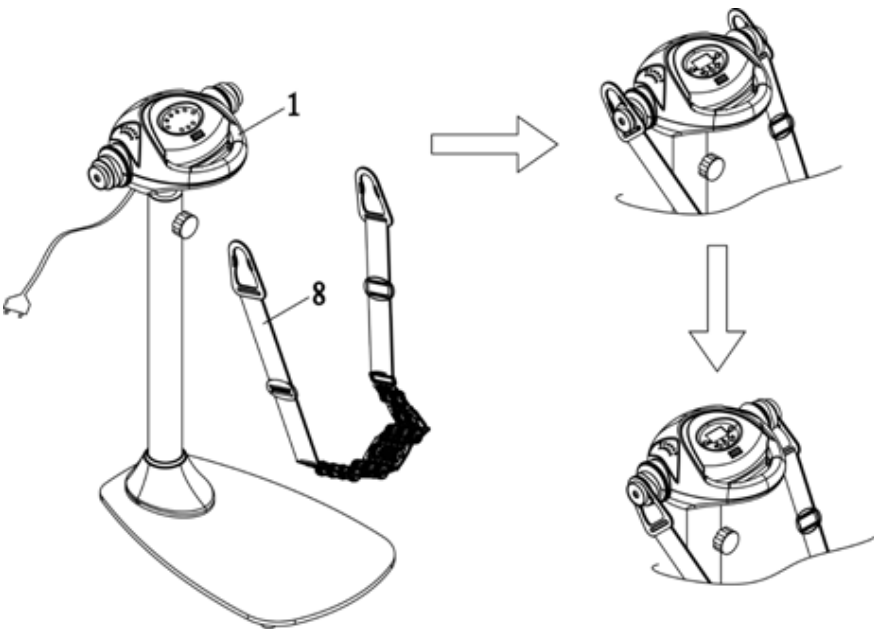
2. Положите стеклянную платформу (12) на пол. Наденьте на стойку (9) колпак (10), затем соедините полученную конструкцию с нижней деталью стойки (11), закрепите болтами и шайбами (6,7), опустите колпак (10).



3. Вставьте подставку (3) в стойку (9). Соедините головную часть вибромассажера (1) со стойкой (9) с помощью болтов и шайб (6,7).



## Вибромассажеры Kämpfer

<p>4. Присоедините массажный ремень (8) к головной части вибромассажера(1)</p> <p>Внимание!!! Перед использованием, убедитесь что ремень свободно висит на колесах.</p>	
<p>5. Воткните штепсель (2) в розетку.</p>	

### Основные функции компьютера

Дисплей: Однооконный ЖК-дисплей с голубой подсветкой.

Три программы подсвечиваются индикатором: «Calorie» калории, «Time», время, «Speed» скорость.

Отображение данных на дисплее изменяется каждые 3 секунды.

Функции кнопок:

Пять кнопок: «START» Пуск, «STOP» Стоп, «PROG» Программы, "+" Увеличение скорости, "-" уменьшение скорости.

Руководство по эксплуатации:

В режиме ожидания на дисплее отображается "OFF", Для выбора программы с 1 до 5 нажмите кнопку "PROG". На мониторе появится соответствующая надпись. Например, "P-01" или "P-05".

Запуск: Нажмите кнопку «START» для запуска вибромассажера на 1 скорости. Для регулировки скорости (1-20) нажмите кнопку "+" или "-". После занятий для остановки работы вибромассажера нажмите кнопку "STOP".

## Инструкция по использованию.

### Общие показания к применению вибромассажера:

Массажер **MAGIC KV-1002** идеально подходит для:

- Борьбы с лишним весом
- Борьбы с целлюлитом
- Борьбы с хронической усталостью
- Снятия боли в шее, пояснице и спине
- Расслабления напряженных мышц
- Улучшения кровоснабжения мышц
- Для активных физических нагрузок

Массаж улучшает питание кожи, отчего кожа приобретает былую упругость.

Усиление кровообращения помогает тем людям, которые страдают гипотонией, облегчает отток венозной крови, вследствие чего исчезают имеющиеся отеки, проходят мышечные воспаления.

**ВАЖНО!** Для вашей безопасности будьте внимательны и соблюдайте меры предосторожности.

- Во время массажа не сходите с стеклянной платформы. Оставляя платформу без упора при слишком сильном натяжении лент, Вы можете спровоцировать наклон вибромассажера или его падение.
- Не оставляйте включенный вибромассажер без присмотра. Не допускается использование вибромассажера детьми.
- Рекомендуемая длительность массажа не более 30 минут. По 3 минуты на каждую область тела. Заниматься необходимо не более 30 минут в день, утром или вечером (за 2 часа до сна), перед тренировками или любой физической активностью.
- Нельзя заниматься массажем при любых острых болях, а также при болезнях вен, тромбозах и воспалительных заболеваниях.

Для получения наиболее эффективных результатов за короткий срок ремень должен быть правильно установлен на область воздействия. Очень важно постепенно регулировать интенсивность массажа, изменяя скорость и положение ремня во время тренировки. Не волнуйтесь, если после массажа появится небольшое покраснение, его вызывает повышенное кровообращение в тканях. Покраснение пройдет через несколько минут.

### Противопоказания

Если у вас есть какие-либо серьезные хронические заболевания, перед использованием вибромассажа вам следует проконсультироваться с вашим доктором, так как усиление кровообращения может привести к осложнениям некоторых болезней.

**Не следует проводить массаж тем людям, у которых имеются:**

- нарушения сердечно-сосудистой деятельности
- воспаления внутренних органов и тканей
- заболевания лимфоузлов
- сосудистые заболевания
- склонности к кровотечениям
- низкая свертываемость крови
- венозные заболевания

## **Вибромассажеры Kämpfer**

- различные опухоли, грыжи
- камни в желчном пузыре или почках
- повышенная чувствительность кожи

**Нельзя проводить массаж живота при менструации и при беременности**, и в течение следующих трех месяцев после родов, также стоит проконсультироваться со своим лечащим врачом, прежде чем использовать вибромассажер.

### **Массажер имеет 20 скоростей.**

Каждая скорость переключается легким нажатием удобно расположенных, мягких кнопок. Благодаря которым Вы с легкостью сможете подобрать скорость нужную Вам:

- **1-3 скорости:** слабый массаж. Расслабление и релаксация.
- **4-7 скорости:** легкий массаж. Легкий массаж и подготовка к более интенсивному воздействию.
- **8-11 скорости:** средний массаж. Снятие напряжения, тонизирующий массаж. Средний антицеллюлитный массаж.
- **12-14 скорости:** усиленный массаж. Улучшение кровообращения. Усиленный антицеллюлитный массаж.
- **15-18 скорости:** сильный массаж. Улучшение кровообращения. Сильный коррекционный, антицеллюлитный массаж.
- **19-20 скорости:** очень сильный массаж. Максимальный коррекционный и антицеллюлитный массаж

### **Массажер поставляется в комплекте с 8 ремнями**

Разнообразие массажных лент позволяет максимально использовать все известные возможности вибромассажеров в одной модели. Воздействие всего набора лент в несколько раз ускоряет процесс положительных изменений. Эффективность Ваших занятий будет расти с каждым днем, приятно радуя вас заметными результатами.

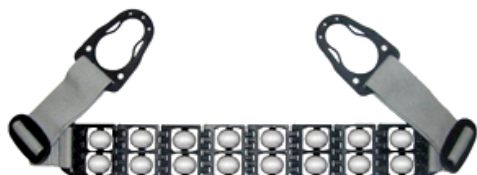
В комплектацию вибромассажера входит 8 массажных ремней. С новым вибромассажным набором из восьми лент - вы сможете позволить себе все возможные виды массажа, ни в чём, не ограничивая свои возможности.

Ремни можно поделить на две основные группы различного воздействия:

- Антицеллюлитные корректирующие: моделирующие проблемные участки вашей фигуры.
- Массажные общетерапевтические: для улучшения кровообращения и расслабления мышц.

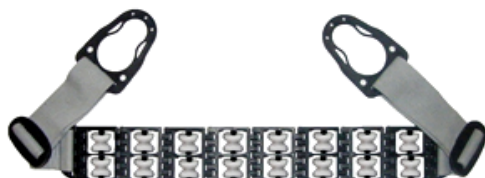
## Антицеллюлитные корректирующие ремни (для глубокого воздействия)

### 1. «ШАРИКОВЫЙ» РЕМЕНЬ.



Этот ремень, состоящий из маленьких сфер, делает кожу более гладкой и эластичной, а также служит для разогрева мышц. Массируя Вашу кожу, шариковый ремень подготавливает мышцы к более интенсивному воздействию. Рекомендуется применять перед использованием «турбо» ремня, «шишечного» ремня и ремня «1000 иголок».

### 2. «КАТУШЕЧНЫЙ» РЕМЕНЬ.



Катушечный ремень-это новый ремень сочетающий в себе лучшие массажные свойства, дает уникальный тонизирующий эффект, который сделает Вашу кожу гладкой, без неприятных «апельсиновых корочек». Рекомендуется для наименее восприимчивых к массажу зон: бедра и ягодицы, колени, руки.

### 3. РЕМЕНЬ «1000 ПАЛЬЧИКОВ».



Данный ремень важен для улучшения циркуляции крови и придания тонуса мышцам. Микросферы в виде «иголок» сделанные из силикона, отлично подходят для устранения отеков в наиболее глубоких частях тела. Ремень полезен для применения в области бедер, ягодиц, в местах с наиболее ярко выраженными вялыми мышцами. Если перед этим Вы будете применять «турбо» ремень или «шишечный» ремень, то такая комбинация даст потрясающие результаты.

### 4. «ТУРБО» РЕМЕНЬ.



Данным ремнем можно массироваться только через легкую одежду, без прямого контакта с кожей. Ремень называется «турбо» потому, что его применение помогает быстро избавиться от целлюлита и вялости кожи. Применять его следует на участках тела, где прогрессирует целлюлит. Используйте его на бедрах, ягодицах, верхних частях ног в комбинации с «шишечным» ремнем и ремнем «1000 пальчиков».

### 5. «ШИШЕЧНЫЙ» РЕМЕНЬ



Данный ремень используется для стимулирования подкожной циркуляции крови, ускоряя движение крови, выводя отходы продуктов жизнедеятельности. С этими пластинками ремень особым образом способствует расслаблению мышц и их одновременному тонизированию. Вы можете решить проблему лишних сантиметров, массируя брюшную полость, талию, бедра, ягодицы.

### Примеры применения.

#### 1. Массаж спины и талии.

- Используйте данный массаж для укрепления всех областей спины и талии, и для снятия их напряжения, например, после длительного сидения или езды в автомобиле.
- Встаньте на опорную платформу и переведите массажный пояс в нужную зону с помощью рук.

#### 2. Массаж мускулатуры живота (пресса).

- В начале тренировки следует выбирать минимальную скорость массажа.
- Поместите пояс на проблемную зону и подайте корпус чуть вперед, т.е. немного наклоните корпус.

#### 3. Ягодичный массаж.

- Поместите пояс на ягодицы.
- Для перемещения пояса по участку массируемых мышц, поворачивайтесь и наклоняйте корпус.
- Следите, чтобы ягодичные мышцы не вышли из зоны массирования.

#### 4. Массаж бедер.

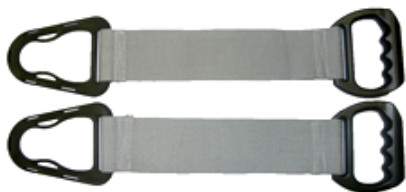
- Проденьте одну ногу в ремень и переместите его руками до нужного положения на бедре.
- Рукой опирайтесь о голову вибромассажера, не задевая скорости.
- Поворачивайте корпус так, чтобы все мышцы бедра были подвергнуты массажу.

#### 5. Массаж икроножных мышц.

- Поместите ногу в пояс, переместите его на Вашу икроножную мышцу.
- Поворачивайте ногу, чтобы мышца массировалась со всех сторон.
- Массаж икроножных мышц особенно хорош после длительных нагрузок на ноги.

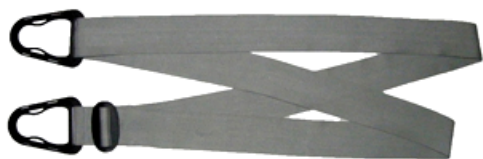
## **Общетерапевтические ремни (для расслабляющего массажа)**

### **1. РЕМЕНЬ ДЛЯ РУК.**



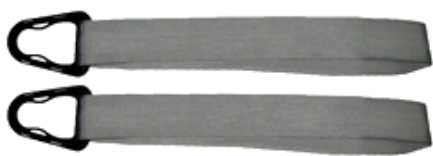
Эти два ремня используются для массажа кистей рук и плечевых мышц рук. Как часто наши руки устают после физической работы, спортивных нагрузок или длительного вынужденного положения. Только несколько минут массажа с использованием этих ремней и вы почувствуете себя лучше.

### **2. ДВОЙНОЙ РЕМЕНЬ.**



Ремень предназначен для расслабления мышц спины, шеи и грудной клетки. Подходит для разминки и снятия мышечного напряжения перед кардио – и фитнес - тренировками, а также для релаксации и восстановления организма после тренировок, для снятия общей физической усталости.

### **3. ПЕТЛЕОБРАЗНЫЙ РЕМЕНЬ.**



Эти ремни предназначены для стимулирования верхних и нижних конечностей. Они спроектированы таким образом, что являются вариацией двойного ремня, ими одновременно можно массажировать руки и ноги. Данные ремни особенно хорошо использовать после усиленных занятий на тренажерах в спортивном зале.

## **Примеры применения.**

### **1. Массаж рук.**

- Встаньте на опорную платформу и наденьте петли лент на согнутые в локтях руки.
- Изменяя натяжение ремня и скорость в процессе массажа можно постепенно воздействовать на мышцы рук с необходимой вам амплитудой.

### **2. Массаж бедер.**

- Проденьте ноги в петли пояса и переместите его руками до нужного положения на бедрах.
- Стойте так, чтобы пояс не сильно натягивался.
- Можно слегка поворачивать корпус, чтобы все мышцы бедра были подвергнуты массажу.

### **3. Массаж икроножных мышц.**

- Проденьте ноги в петли пояса и переместите его руками до нужного положения на ногах.
- Стойте так, чтобы пояс не сильно натягивался.
- Поворачивайте корпус, чтобы мышцы массировались со всех сторон.

### **4. Массаж мышц ступни.**

- Присядьте на стул.
- Проденьте ноги в петли пояса и натяните ленту до нужного положения на ногах.
- Можно слегка поворачивать угол наклона ступни, чтобы мышцы массировались со всех сторон.

### **5. Массаж шеи, плеч и спины.**

- Повернитесь лицом к вибромассажеру.
- Поместите пояс на талию, проденьте руки между двойными лентами и переместите их на плечи.

## Вибромассажеры Kämpfer

- При этом две ленты должны крестообразно пересекаться на вашей спине.
- Стойте так, чтобы пояс не сильно натягивался.
- При массаже шеи происходит расслабление плечевых и шейных мышц.

### 6. Массаж шеи и талии.

- Повернитесь лицом к вибромассажеру.
- Поместите пояс на талию, проденьте руки между двойными лентами и переместите один пояс на шею.
- При этом две ленты должны находиться параллельно друг другу.
- Стойте так, чтобы пояс не сильно натягивался.
- При массаже шеи и талии происходит одновременное положительное воздействие сразу на обе области тела.

### 7. Массаж грудной клетки.

- Повернитесь спиной к вибромассажеру.
- Поместите пояс на талию, проденьте руки между двойными лентами и переместите их на плечи.
- При этом две ленты должны крестообразно пересекаться на вашей груди.
- Стойте так, чтобы пояс не был в сильном натяжении.

## СЕРИЯ УПРАЖНЕНИЙ

### Массаж живота



### Массаж бедер и ягодиц



### Массаж талии



### Массаж шеи



### Массаж ног



### Массаж рук



### Массаж грудной клетки



### Массаж плеч и спины



В течение первой недели занимайтесь три раза в неделю продолжительностью по 10 минут. Затем в течение следующих недель вы можете постепенно увеличивать продолжительность занятий, доведя их до 30 минут в день, три раза в неделю.



**Гарантийные условия и обязательства.**

Продукция спроектирована на основе передовых технологий и изготовлена с применением высококачественных материалов. Это гарантирует высокое качество продукции и удовлетворит все Ваши запросы в случае правильной установки и соблюдения правил эксплуатации.

В случае появления заводского дефекта гарантия действительна в течение 12 месяцев со дня покупки.

Изделие, подлежащее гарантийному ремонту должно доставляться к продавцу покупателем.

Отправка из других городов производится транспортными компаниями за счет покупателя.

:

(8182)63-90-72  
+7(7172)727-132  
(4722)40-23-64  
(4832)59-03-52  
(423)249-28-31  
(844)278-03-48  
(8172)26-41-59  
(473)204-51-73  
(343)384-55-89  
(4932)77-34-06  
(3412)26-03-58  
(843)206-01-48

(4012)72-03-81  
(4842)92-23-67  
(3842)65-04-62  
(8332)68-02-04  
(861)203-40-90  
(391)204-63-61  
(4712)77-13-04  
(4742)52-20-81  
(3519)55-03-13  
(495)268-04-70  
(8152)59-64-93  
(8552)20-53-41

(831)429-08-12  
(3843)20-46-81  
(383)227-86-73  
(4862)44-53-42  
(3532)37-68-04  
(8412)22-31-16  
(342)205-81-47  
- - (863)308-18-15  
(4912)46-61-64  
(846)206-03-16  
- (812)309-46-40  
(845)249-38-78

(4812)29-41-54  
(862)225-72-31  
(8652)20-65-13  
(4822)63-31-35  
(3822)98-41-53  
(4872)74-02-29  
(3452)66-21-18  
(8422)24-23-59  
(347)229-48-12  
(351)202-03-61  
(8202)49-02-64  
(4852)69-52-93