

(8182)63-90-72  
+7(7172)727-132  
(4722)40-23-64  
(4832)59-03-52  
(423)249-28-31  
(844)278-03-48  
(8172)26-41-59  
(473)204-51-73  
(343)384-55-89  
(4932)77-34-06  
(3412)26-03-58  
(843)206-01-48

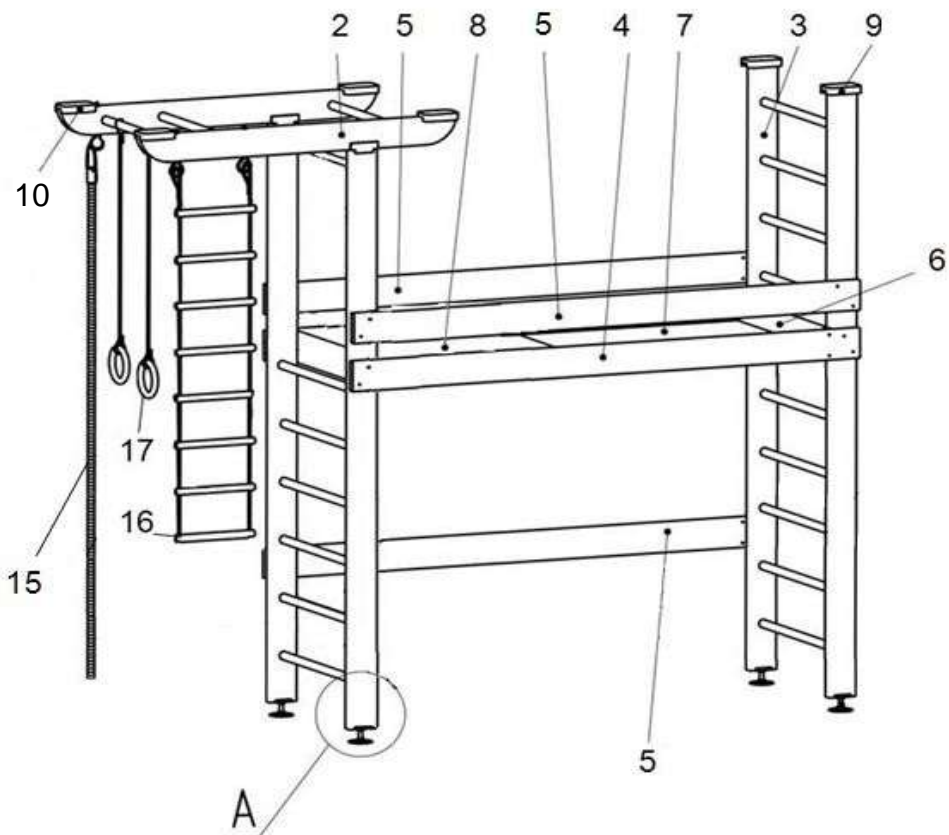
(4012)72-03-81  
(4842)92-23-67  
(3842)65-04-62  
(8332)68-02-04  
(861)203-40-90  
(391)204-63-61  
(4712)77-13-04  
(4742)52-20-81  
(3519)55-03-13  
(495)268-04-70  
(8152)59-64-93  
(8552)20-53-41

(831)429-08-12  
(3843)20-46-81  
(383)227-86-73  
(4862)44-53-42  
(3532)37-68-04  
(8412)22-31-16  
(342)205-81-47  
- - (863)308-18-15  
(4912)46-61-64  
(846)206-03-16  
- (812)309-46-40  
(845)249-38-78

(4812)29-41-54  
(862)225-72-31  
(8652)20-65-13  
(4822)63-31-35  
(3822)98-41-53  
(4872)74-02-29  
(3452)66-21-18  
(8422)24-23-59  
(347)229-48-12  
(351)202-03-61  
(8202)49-02-64  
(4852)69-52-93

: krf@nt-rt.ru | <http://kampfer.nt-rt.ru>

## РУКОВОДСТВО ПО ЭКСПЛУАТАЦИИ One dream Light



Общий вид Детской мебели **One dream Light**  
рисунок 1

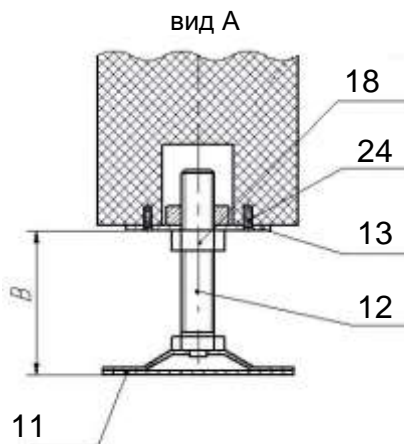


рисунок 2

До установки многофункционального комплекса Детская мебель **One dream Light** (далее по тексту «Комплекс») в Вашей квартире, внимательно ознакомьтесь с настоящим руководством.

Настоящее руководство служит для ознакомления с правилами сборки, безопасной эксплуатации, транспортировки и хранения.

Изделие сертифицировано. Сертификат соответствия № РОСС RU.АЯ15.ВО4141. Санитарно-эпидемиологическое заключение от 16.03.2005 №21.01.04.961.П.000237.03.05.

## 1. НАЗНАЧЕНИЕ ИЗДЕЛИЯ

1.1. Детская мебель **One dream Light** предназначена детям в возрасте от 4 до 12 лет для выполнения различных физических упражнений, учебных занятий и отдыха.

1.2. Компактность, мобильность, надежность в эксплуатации, эргономичность, простота при сборке – все это выгодно выделяет Детскую мебель **One dream Light** от другой аналогичной продукции.

1.3. Настоящее руководство включает информацию по правильной сборке изделия и совмещено с паспортом.

1.4. Допустимая нагрузка на комплекс – до 120 килограмм.

## 2. ОСНОВНЫЕ ТЕХНИЧЕСКИЕ ДАННЫЕ

Комплекс устанавливается в жилых помещениях с высотой потолка от 2,4 до 2,9 м. Основные технические характеристики:

Нормируемые параметры	
Минимальный допустимый возраст ребенка, лет	4
Максимальная допустимая нагрузка на любом из спортивных снарядов, кг	120
Нагрузка при занятии в группе, кг	120
Занимаемая площадь в собранном виде, м <sup>2</sup> (по потолку)	2,7x1
Вес нетто, не более, кг	65
Срок службы, лет	5

**Внимание:** Во избежание механических повреждений комплектующих сборка и разборка детского спортивного комплекса (за исключением сверления отверстий в стенах и рамах навесных) должна производиться без применения электроинструментов (шуруповёрты, дрели и т. п.)

### 3. КОМПЛЕКТНОСТЬ

№	наименование	штук
1	лестница передняя (дерево)	1
2	рама верхняя (дерево)	1
3	лестница задняя (дерево)	1
4	царга продольная 1 (дерево)	2
5	царга продольная 2 (дерево)	3
6	царга поперечная (дерево)	2
7	основание большое (фанера)	1
8	основание малое (фанера)	1
9	верхний упор лестницы (колодка большая, дерево)	2
10	верхний упор рамы (колодка малая, дерево)	4
11	опора нижняя (чашка)	4
12	шток (болт-домкрат М16)	4
13	кронштейн (подпятник)	4
14	заглушка Ø16	24
15	канат №2 (2,5м)	1
16	лестница веревочная (в упаковке)	1
17	кольца гимнастические (2 кольца + 2 шнура ф8)	1
18	гайка М16	4
19	гайка М8 со стопорным кольцом	3
20	шайба 8	6
21	винт-кольцо М8х120	3
22	саморез «Г лухарь» 6х90	4
23	саморез «Г лухарь» 6х60	20
24	саморез 3,5х25	24
25	ключ торцовый шестигранный 10	1
26	гайка М8 специальная	3
27	карабин винтовой М6 (для крепления каната)	1
28	шайба 6	24
29	ограничитель рамы (фанера)	4
руководство по эксплуатации Детской мебели One dream Light		1
<p><i>Примечание: В связи с постоянной работой над совершенствованием выпускаемой продукции возможны изменения, не отраженные в настоящем руководстве. Внесенные изменения не ухудшают потребительских свойств продукции.</i></p>		

## 4. СБОРКА И ПОДГОТОВКА К ЭКСПЛУАТАЦИИ

### 4.1. ПОДГОТОВКА К СБОРКЕ

Распакуйте Комплекс, разложите комплектующие детали на заранее подготовленном участке пола. Убедитесь, что комплектность поставки совпадает с паспортными данными на Ваш Комплекс. В процессе сборки Вам будут необходимы следующие стандартные инструменты:

- Ключ гаечный торцовый с размером зева  $S=13\text{мм}$ . 1 шт.
- Ключ торцовый шестигранный  $s=10\text{ мм}$ . 1 шт.  
( входит в комплектацию)
- Ключи гаечные рожковые с размером зева  $S=24\text{мм}$  1 шт.
- Строительный отвес (или – тонкая верёвка с грузом) 1 шт.
- Отвертка 1 шт.
- Лестница-стремянка высотой 1.5 м

Сборку, разборку и установку Комплекса производят не менее 2-х человек.

#### 4.1.1. НЕ ДОПУСКАЕТСЯ:

- установка Комплекса в помещениях с непрочными полами и потолком;
- установка Комплекса с упором в фальш-потолок, или декоративные части потолка.

4.1.2. Допустимый размер неровностей потолка не более 5 мм; пола - не более 15 мм.

### 4.2 СБОРКА КОМПЛЕКСА

#### Общий вид Комплекса приведен на рисунке 1.

Сборку Комплекса производить поэтапно, следуя указаниям, изложенным в руководстве по эксплуатации.

#### 4.2.1 Сборка шведских стенок (см. рис. 1...3):

4.2.1.1 Замерить высоту помещения.

4.2.1.2 Из размера высоты помещения вычесть 15-16 см и величину полученного результата нанести на вертикальную стойку *лестницы передней (№1)*. Разметку вести с нижнего торца, на котором имеется осевое отверстие. Проверить правильность разметки. Отпилить верхние концы вертикальных опор *лестницы передней (№1)* по сделанной разметке перпендикулярно боковым сторонам.

4.2.1.3 Из размера высоты помещения вычесть 5-6 см и величину полученного результата нанести на вертикальную стойку *лестницы задней (поз.3)*. Разметку вести с нижнего торца, на котором имеется осевое отверстие. Проверить правильность разметки. Отпилить верхние концы вертикальных опор *лестницы задней (№3)* по сделанной разметке перпендикулярно боковым сторонам.

4.2.1.4 Если высота помещения больше 2,9 метра, то рекомендуется использовать подставку из твердых пород дерева под *опоры нижние (№11)*, причем их площадь должна быть больше площади *опор нижних*.

Высота подставки определяется по формуле  $H = E - 2.93\text{м}$ , где E-высота помещения (м). Высота H не должна быть менее 2 см. Комплекс не предназначен для установки в помещениях высотой более 3м.

- 4.2.1.5 На концы *лестниц (№№1,3)* прикрепить *саморезами (№24)* *кронштейны (№13)*. На *штоки (№12)* завернуть *гайки (№18)*. Вкрутить *штоки (поз.12)* в *кронштейны (№16)*. Размер **В** должен быть минимальным (20-30 мм) (рисунок 2).
- 4.2.2 **Сборка шведских стенок с кроватью:**
- 4.2.2.1 Установите обе *лестницы на опоры нижние (№11)* в заранее выбранном Вами месте.
- 4.2.2.2 Соединить обе *лестницы (№№1,3)* *царгами продольными 2 (№5)* с помощью *саморезов (№23)* по заранее просверленным отверстиям с внешней стороны шведских стенок.
- 4.2.2.3 Установить *царги поперечные (№6)* с внутренних сторон *лестниц (№№1,3)*.
- 4.2.2.4 Через *боковины лестниц (№№1,3)* к *царгам поперечным (№6)* прикрепить *царги продольные 1 (№4)* выступом вовнутрь, используя *саморезы (№22)*, по заранее просверленным отверстиям (рисунки 3, 5). Окончательную затяжку крепежа произвести после полной сборки Комплекса п. 4.2.5.5.
- 4.2.3 **Сборка верхней рамы.**
- 4.2.3.1 На верхние концы *рамы верхней (№2)* уложить симметрично *упоры верхние (№10)*. Аналогично уложить *упоры верхние (№9)* на верхние концы *лестницы задней (№3)*.
- 4.2.3.2 В *раму верхнюю (№2)* установить *винт-кольцо (№21)*, используя *гайку (№26)* и *шайбы (№20)*, застопорить винт-кольцо *гайкой (№19)*.
- 4.2.4 **Сборка верхней рамы со шведской стенкой.**
- 4.2.4.1 На верхние концы *лестницы передней (№1)* *саморезами (№24)* прикрепить *ограничители рамы (№29)*. Уложить *раму верхнюю (№2)*.
- 4.2.5 **Окончательная установка многофункционального комплекса.**
- 4.2.5.1 Закрепление Комплекса в вертикальном положении между полом и потолком обеспечивается вывинчиванием *штоков (№12)* при помощи рожкового ключа (S=24 мм). Перед окончательной фиксацией проверить вертикальность установки с помощью отвеса. Для надежной фиксации Комплекса необходимо выполнить 1-2 оборота *штока (№12)* после касания потолка всеми *верхними упорами (№№9,10)* потолку. **Размер В (рисунок 2) не должен превышать 70 мм.**

### **ВНИМАНИЕ!**

**Эксплуатация Комплекса с размером В более 70 мм не допускается**

- 4.2.5.2 *Штоки (№12)* законтрить *гайками (№18)* до упора в *кронштейн (№13)*.
- 4.2.5.3 Произвести окончательную затяжку всех крепежных соединений.
- 4.2.5.4 На внутренние выступы *царг продольных 1 (№4)* уложить *основания (№№7,8)* (рисунок 3).

#### 4.2.6 **Установка навесного оборудования.**

4.2.6.1 К *винт-кольцам* (№21) прикрепить навесное оборудование (№№15,16,17) (согласно рисунку 1 или в любой другой последовательности на усмотрение пользователя). Для крепления навесного оборудования на перекладину рамы верхней воспользуйтесь пластмассовыми катушками из комплекта лестницы веревочной.

#### 4.2.7 **Установка заглушек.**

4.2.7.1 В отверстия с саморезами, установленными в процессе сборки, вставьте *заглушки* (№14) (рисунок 5).

4.3 После сборки Комплекса необходимо проверить:

- 1) размер "В". Не должен превышать 70 мм (рисунок 2);
- 2) надежность крепления стоек между полом и потолком путем бокового раскачивания Комплекса. Смещение верхних и нижних упоров и опор не допускается.

4.4 Разборку Комплекса выполнять в последовательности обратной сборке.

### **5. УСТРОЙСТВО КОМПЛЕКСА**

Комплекс представляет собой сборно-разборную каркасную конструкцию, закрепленную между полом и потолком враспор. Навесное оборудование Комплекса по умолчанию: гимнастические кольца, веревочная лестница, канат.

О дополнительном оборудовании получите информацию у продавца.

### **6. МЕРЫ БЕЗОПАСНОСТИ. ВНИМАНИЕ!**

6.1. Перед занятиями на Комплексе необходимо проверить:

- 1) надежность установки Комплекса – он должен быть надежно закреплен враспор между потолком и полом (при боковом раскачивании смещение верхних и нижних опор **НЕ ДОПУСКАЕТСЯ**);
- 2) **размер «В» - должен быть не более 70 мм.**

6.2. Регулярно (не реже одного раза в неделю) проверять надежность крепления спортивных снарядов на Комплексе – все узлы должны быть надежно затянуты, веревочные подвески спортивных снарядов не должны иметь повреждений и перетираний волокон, крепежные элементы должны быть надежно затянуты. **НЕ ДОПУСКАЮТСЯ** занятия на Комплексе при наличии любого из указанных повреждений до их полного устранения.

6.3. Нагрузка на Комплекс, при занятиях, **не должна превышать 120 кг.**

6.4. Для предотвращения ушибов и травм, во время занятий рекомендуется использовать мягкий мат, расположенный на полу под снарядами.

6.5. **НЕ ДОПУСКАЕТСЯ** самостоятельное изготовление и замена составных частей Комплекса взамен полученных в комплекте от завода – изготовителя. Все вышедшие из строя комплектующие элементы заменять аналогичными, произведенными на предприятии - изготовителе.

## **7. ЭКСПЛУАТАЦИЯ КОМПЛЕКСА**

7.1. *Занятия детей на Комплексе должны производиться под наблюдением взрослых.*

7.2. Исследования показали, что уже после шести месяцев ежедневных десятиминутных занятий на комплексе у ребенка улучшается общее физическое настроение, осанка, аппетит, сон. Ребенок становится заметно спокойнее, более усидчивым, сконцентрированным. Самое главное доставляет меньше хлопот родителям.

7.3. Для развития силы и ловкости рекомендуем следующие упражнения на спортивных снарядах:

- На канате - подтягивание, подъем по канату.
- На веревочной лестнице - подъем и спуск.
- На кольцах – подтягивание, перевороты, раскачивание, тренировка брюшного пресса.
- На гимнастической лестнице - подъем и опускание по лестнице, тренировка брюшного пресса.

*Конкретные виды упражнений и объемы нагрузки выбираются после обязательной консультации со специалистами (спортивные тренеры, врачи).*

## **8. ПЕРЕВОЗКА И ХРАНЕНИЕ**

8.1. Транспортировка Комплекса производится в упаковке производителя, любым видом транспорта при соблюдении его сохранности.

8.2. Условия хранения Комплекса соответствует 2(С) по ГОСТ 15150-69. До установки в рабочее положение хранить Комплекс в упаковке завода-изготовителя в закрытых сухих помещениях с естественной вентиляцией воздуха.

## **9. УТИЛИЗАЦИЯ**

Комплекс не содержит опасных для здоровья и жизни веществ. Утилизацию отходов осуществлять в соответствии с СанПиН 2.1.7.1322-03.

## **10. ГАРАНТИЙНЫЕ ОБЯЗАТЕЛЬСТВА**

10.1. Изготовитель гарантирует соответствие изделия требованиям технического описания ТО 561800-002 - 49246132-2005, при соблюдении покупателем правил транспортировки, хранения, сборки и эксплуатации.

10.2. Гарантийный срок эксплуатации изделия – 12 месяцев со дня продажи, но не более 18 месяцев со дня изготовления. Гарантии не распространяются на изделия, поврежденные при перевозке, а также при несоблюдении правил сборки эксплуатации и хранения, изложенных в настоящем руководстве.

10.3. Для продления срока службы необходимо заменить спортивные снаряды или их детали при наличии на них явных повреждений (потертостей или надрывов волокон веревок, трещин на поперечинах лестницы, трапеции и др.) Новые спортивные снаряды или их детали могут быть приобретены через продавцов изделий или на предприятии – изготовителе.



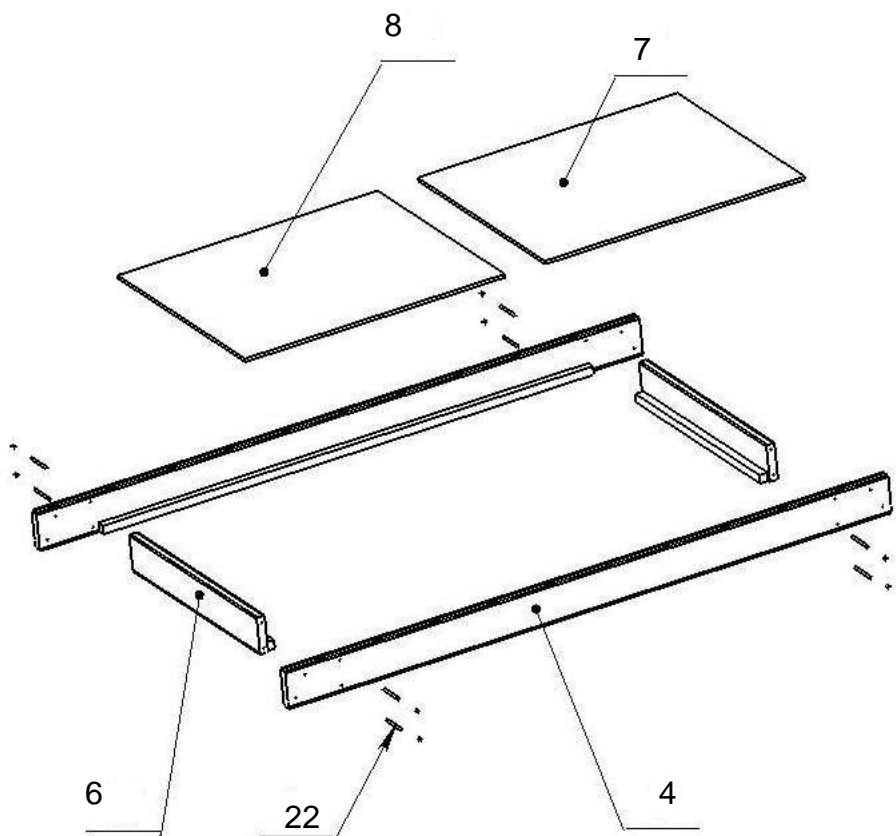


рисунок 3 (сборка кровати)

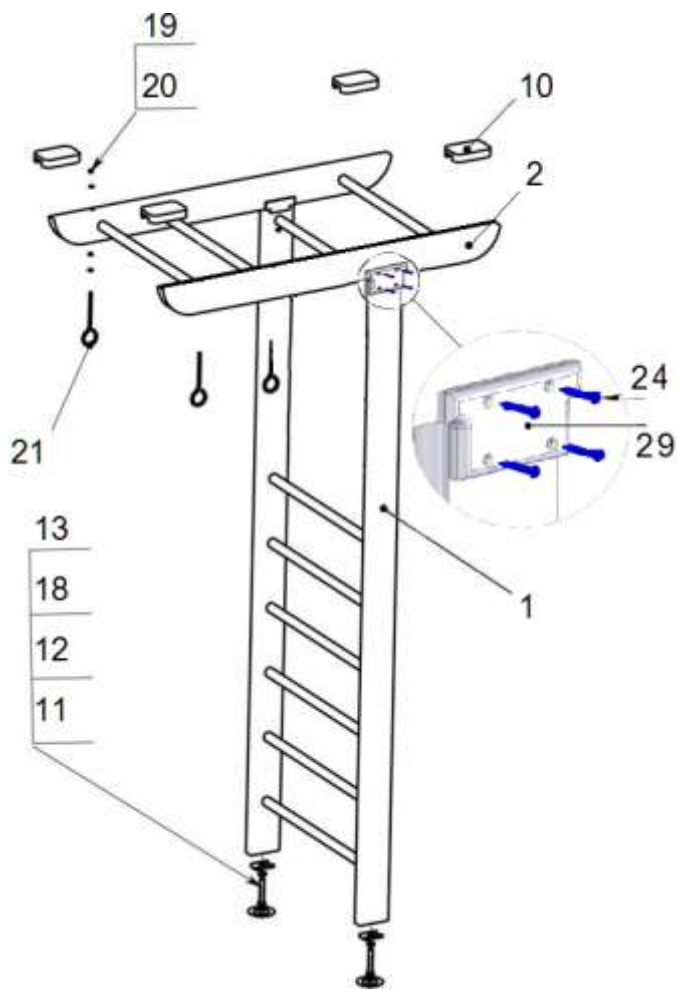


рисунок 4

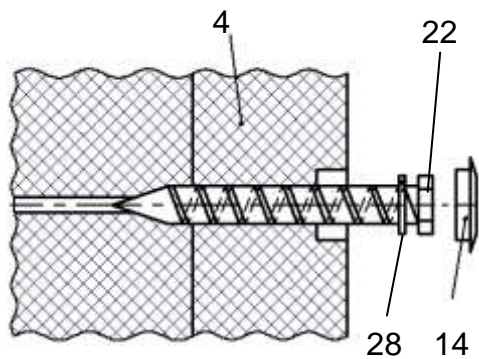


рисунок 5

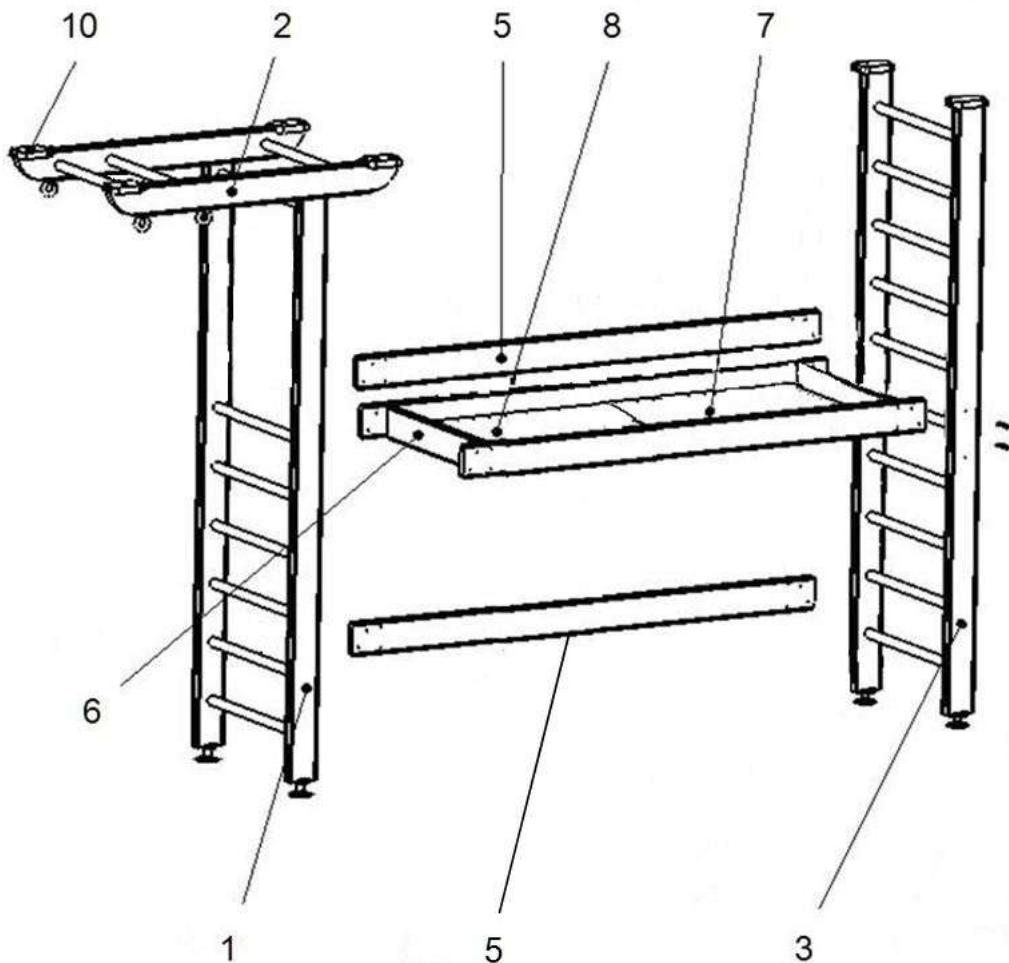


рисунок 6

(8182)63-90-72  
 +7(7172)727-132  
 (4722)40-23-64  
 (4832)59-03-52  
 (423)249-28-31  
 (844)278-03-48  
 (8172)26-41-59  
 (473)204-51-73  
 (343)384-55-89  
 (4932)77-34-06  
 (3412)26-03-58  
 (843)206-01-48

(4012)72-03-81  
 (4842)92-23-67  
 (3842)65-04-62  
 (8332)68-02-04  
 (861)203-40-90  
 (391)204-63-61  
 (4712)77-13-04  
 (4742)52-20-81  
 (3519)55-03-13  
 (495)268-04-70  
 (8152)59-64-93  
 (8552)20-53-41

(831)429-08-12  
 (3843)20-46-81  
 (383)227-86-73  
 (4862)44-53-42  
 (3532)37-68-04  
 (8412)22-31-16  
 (342)205-81-47  
 - - (863)308-18-15  
 (4912)46-61-64  
 (846)206-03-16  
 - (812)309-46-40  
 (845)249-38-78

(4812)29-41-54  
 (862)225-72-31  
 (8652)20-65-13  
 (4822)63-31-35  
 (3822)98-41-53  
 (4872)74-02-29  
 (3452)66-21-18  
 (8422)24-23-59  
 (347)229-48-12  
 (351)202-03-61  
 (8202)49-02-64  
 (4852)69-52-93