

ДЕТСКИЕ СПОРТИВНЫЕ КОМПЛЕКСЫ

Classic Ceiling, Swedish Ceiling,
Helena Ceiling, Helena Maxi Ceiling, Winner Ceiling,
Helena Ceiling Basketball Shield



ОБЩЕЕ РУКОВОДСТВО ПО СБОРКЕ И ЭКСПЛУАТАЦИИ

По вопросам продаж и поддержки обращайтесь:

Архангельск (8182)63-90-72
Астана +7(7172)727-132
Астрахань (8512)99-46-04
Барнаул (3852)73-04-60
Белгород (4722)40-23-64
Брянск (4832)59-03-52
Владивосток (423)249-28-31
Волгоград (844)278-03-48
Вологда (8172)26-41-59
Воронеж (473)204-51-73
Екатеринбург (343)384-55-89
Иваново (4932)77-34-06
Ижевск (3412)26-03-58
Иркутск (395) 279-98-46
Киргизия (996)312-96-26-47

Казань (843)206-01-48
Калининград (4012)72-03-81
Калуга (4842)92-23-67
Кемерово (3842)65-04-62
Киров (8332)68-02-04
Краснодар (861)203-40-90
Красноярск (391)204-63-61
Курск (4712)77-13-04
Липецк (4742)52-20-81
Магнитогорск (3519)55-03-13
Москва (495)268-04-70
Мурманск (8152)59-64-93
Набережные Челны (8552)20-53-41
Нижегород (831)429-08-12
Казахстан (772)734-952-31

Новокузнецк (3843)20-46-81
Новосибирск (383)227-86-73
Омск (3812)21-46-40
Орел (4862)44-53-42
Оренбург (3532)37-68-04
Пенза (8412)22-31-16
Пермь (342)205-81-47
Ростов-на-Дону (863)308-18-15
Рязань (4912)46-61-64
Самара (846)206-03-16
Санкт-Петербург (812)309-46-40
Саратов (845)249-38-78
Севастополь (8692)22-31-93
Симферополь (3652)67-13-56
Таджикистан (992)427-82-92-69

Смоленск (4812)29-41-54
Сочи (862)225-72-31
Ставрополь (8652)20-65-13
Сургут (3462)77-98-35
Тверь (4822)63-31-35
Томск (3822)98-41-53
Тула (4872)74-02-29
Тюмень (3452)66-21-18
Ульяновск (8422)24-23-59
Уфа (347)229-48-12
Хабаровск (4212)92-98-04
Челябинск (351)202-03-61
Череповец (8202)49-02-64
Ярославль (4852)69-52-93



Kampfer Classic Ceiling
Модели Стандарт / Спецзаказ 3 метра
 Сборка по пунктам 4.1.- 4.1.7., 4.6.



Kampfer Swedish Ceiling
Модели Стандарт / Спецзаказ 3 метра
 Сборка по пунктам 4.1.-4.2.4 , 4.6.



Kampfer Helena Ceiling
Модели Стандарт / Спецзаказ 3 метра
 Сборка по пунктам 4.1.-4.2.5., 4.6.



Kampfer Helena Maxi Ceiling
Модели Стандарт / Спецзаказ 3 метра
 Сборка по пунктам 4.1.- 4.3.5, 4.6.



Kampfer Winner Ceiling
Модель Стандарт
 Сборка по пунктам 4.1.-4.2.5., 4.5.-4.5.2,
 4.6.



Kampfer Helena Ceiling Basketball Shield
Модели Стандарт / Спецзаказ 3 метра
 Сборка по пунктам 4.1.-4.2.5., 4.4.-4.4.1.,
 4.6.

Настоящее руководство служит для ознакомления с правилами сборки, безопасной эксплуатации, транспортировки и хранения.

1. НАЗНАЧЕНИЕ ИЗДЕЛИЯ

Распорный детский спортивный комплекс Kampfer (далее по тексту Комплекс) предназначен для занятий физическими упражнениями, развивающими силу и координацию движений Вашего ребенка в домашних условиях.

2. ОСНОВНЫЕ ТЕХНИЧЕСКИЕ ДАННЫЕ

Комплекс представляет собой сборно-разборную каркасную конструкцию на основе деталей из дерева. Комплекс устанавливается на полу и закрепляется враспор между полом и потолком.

Основные технические характеристики приведены в таблице:

Минимальный допустимый возраст ребенка	4 года
Максимальная допустимая нагрузка	120 кг
Гарантийный срок	1 год
Срок службы (не менее)	5 лет
Занимаемая площадь в собранном виде (ДхШхВ):	
Classic Ceiling – Модель стандарт	0,15 x 0,65 x 2,62-2,67м
Classic Ceiling – Модель спецзаказ	0,15 x 0,65 x 3 м
Swedish Ceiling, Helena Ceiling, Helena Maxi Ceiling, Helena Ceiling Basketball Shield – Модель стандарт	0,7 x 0,95 x 2,62-2,67 м
Swedish Ceiling, Helena Ceiling, Helena Maxi Ceiling, Helena Ceiling Basketball Shield – Модель спецзаказ	0,7 x 0,95 x 3 м
Winner Ceiling – Модель стандарт	0,7 x 1,74 x 2,62-2,67 м
Вес брутто Модели Стандарт / Спецзаказ 3 метра:	
Classic Ceiling	17 / 19 кг
Swedish Ceiling	20 / 22 кг
Helena Ceiling	22 / 24 кг
Helena Maxi Ceiling	29 / 31 кг
Winner Ceiling	35 кг
Helena Ceiling Basketball Shield	23,9 / 25,9 кг

Для установки металлического турника Вам понадобится дрель со сверлами диаметром 10 мм.

Для выравнивания по горизонтали и вертикали понадобится отвес.


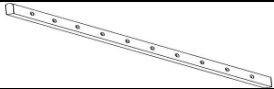
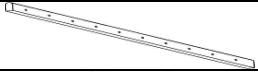
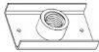





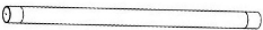




Увеличение высоты: Если Вам не подходит стандартная высота шведской стенки 2,67м, то можно приобрести модель спецзаказ 3х метровой высоты.

Комплекс не предназначен для установки в помещениях высотой 3 м и более.















Уменьшение высоты: при желании, можно подпилить верхние части стоек до нужной высоты и закрыть подпил декоративными упорами. Для подпила высоты понадобится пила для древесины (электропила или ножовка).

В связи с постоянной работой над совершенствованием выпускаемой продукции возможны изменения, не отраженные в настоящем руководстве. Внесенные изменения не ухудшают потребительских свойств продукции.

3. ШВЕДСКАЯ СТЕНКА – КОМПЛЕКТНОСТЬ моделей
Classic Ceiling, Swedish Ceiling, Helena Ceiling, Helena Maxi Ceiling, Winner Ceiling, Helena Ceiling Basketball Shield





		<p align="center">Classic Ceiling, Helena Maxi Ceiling, Winner Ceiling, Helena Ceiling Basketball Shield</p>	<p align="center">Classic Ceiling, Swedish Ceiling, Helena Maxi Ceiling, Helena Ceiling, Helena Ceiling Basketball Shield</p>	
				<p align="center">Classic Ceiling, Swedish Ceiling, Helena Maxi Ceiling, Helena Ceiling, Helena Ceiling Basketball Shield</p>
№	Наименование	Вид	Модели Стандарт	*Спецзаказ 3 метра
1	стойка левая (дерево)		1	1
2	стойка правая (дерево)		1	1
3	подпятник		2	2
4	саморез 3.5x25		4	4
5	шток (болт-домкрат M16)		2	2
6	гайка M16		2	2
7	опора нижняя		2	2
8	упор верхний (колодка)		2	2
9	ступенька-поперечина		10	12
10	саморез «Глухарь» 6x60		20	24
11	шайба 6		20	24
12	заглушка ф16 (пластмасса)		20	24
13	ключ гаечный торцовый S10		1	1
	Руководство по сборке и эксплуатации		1	1

**3.1 ТУРНИК МЕТАЛЛИЧЕСКИЙ - КОМПЛЕКТНОСТЬ моделей
Swedish Ceiling, Helena Ceiling, Helena Maxi Ceiling, Winner Ceiling,
Helena Ceiling Basketball Shield**

			Classic Ceiling	Swedish Ceiling, Helena Maxi Ceiling, Helena Ceiling, Winner Ceiling, Helena Ceiling Basketball Shield
№	Наименование	Вид	без турника	с турником
14	кронштейн турника		-	2
15	ступень турника		-	1
16	перекладина турника		-	1
17	заглушка кронштейна		-	2
18	винт М8х60		-	2
19	винт М8х80		-	2
20	болт меб. М10х50		-	2
21	гайка колпачковая М8		-	6
22	гайка колпачковая М10		-	2
23	шайба М8		-	10
24	саморез 3.5х25		-	4
25	-		-	-
26	винт-кольцо		-	4
27	карабин винтовой (под канат)		-	1

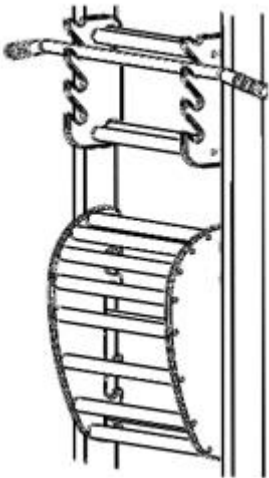
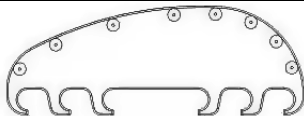

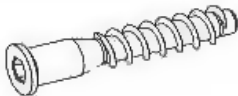




(*номер 25 в данной таблице не используется)

**3. 2 АКССУАРЫ - КОМПЛЕКТНОСТЬ моделей
Helena Ceiling, Helena Maxi Ceiling, Winner Ceiling,
Helena Ceiling Basketball Shield**

№	Наименование	Вид	Classic Ceiling, Swedish Ceiling	Helena Ceiling, Helena Maxi Ceiling, Winner Ceiling	Helena Ceiling Basketball Shield
28	канат		-	1	1
29	кольца гимнастические		-	1	1
30	трапеция		-	1	1
45	баскетбольное кольцо с мячом и насосом				

(*номера 31-44 в данной таблице не используются)

3. 3 ТРЕНАЖЕР KAMPFER POSTURE - КОМПЛЕКТНОСТЬ модели Helena Maxi Ceiling

			<p>Classic Ceiling, Swedish Ceiling, Helena Ceiling, Wimmer Ceiling, Helena Ceiling Basketball Shield</p> <p>Helena Maxi Ceiling</p>	
№	Наименование	Вид	без Posture	с Posture
31	Боковина тренажера Posture		-	2
32	Перекладина тренажера Posture		-	9
33	Конфирмат 7x50		-	18
34	Заглушка для конфирмата		-	18
35	Ключ для конфирмата		-	1
36	Боковина креплений турника Posture		-	2
37	Турник Posture		-	1

4. ПОДГОТОВКА К ЭКСПЛУАТАЦИИ И СБОРКА

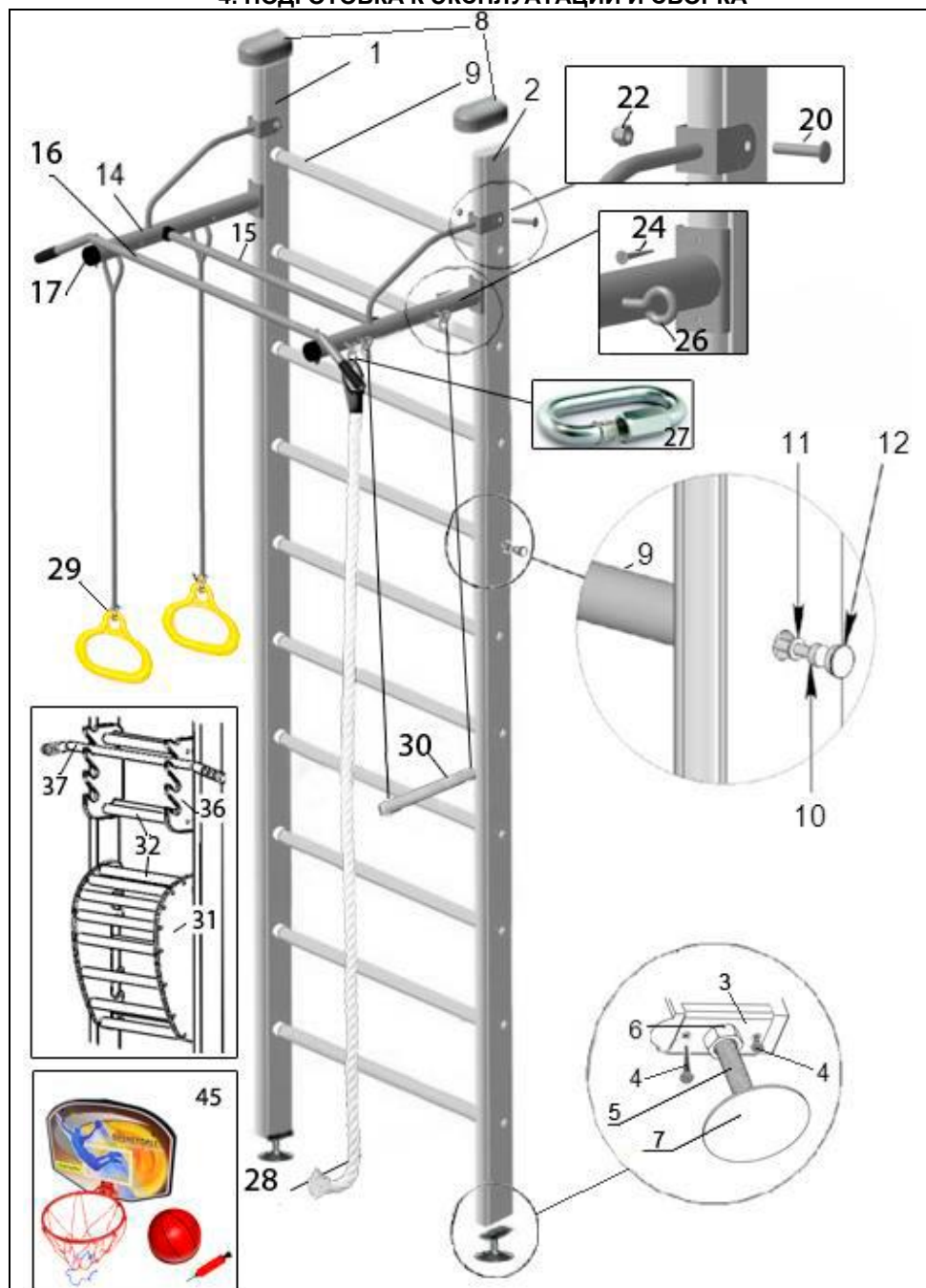


Рисунок 1

4.1. Сборка-установка деревянной шведской стенки

4.1.1. Освободить комплектующие детали от упаковки. Убедиться, что комплектность поставки совпадает с паспортными данными.

4.1.2. Сборку производить поэтапно, следуя указаниям данного руководства.

Внимание: Во избежание механических повреждений комплектующих сборка и разборка элементов детского спортивного комплекса (закрутка-раскрутка саморезов, шурупов, винтов) должна производиться без применения электроинструментов (шуруповёрты, дрели и т. п.) за исключением сверления отверстий в стойках, а также отпилов лишней длины деревянной лестницы.

4.1.3. Измерить высоту помещения. Если высота помещения больше 2,67м, то рекомендуем приобрести модель спецзаказ с стойками 3х метровой высоты. При необходимости ровно отпилить верхние торцы стоек (№1, №2) со стороны потолка таким образом, чтобы длина деревянной стойки была чуть меньше высоты помещения на 5-6 см.

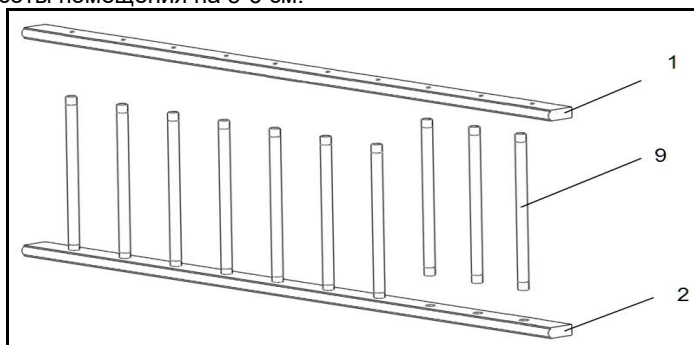


Рисунок 2

4.1.4. Разложить зеркально стойки (№1, №2). Вставить ступени-поперечины (№9) в соответствующие отверстия стоек (№1, №2) (рисунок 2). С помощью саморезов (№10) и шайб (№11) закрепить поперечины к стойкам. Установить заглушки (№12) (рисунок 1).

4.1.5. Установить подпятники (№3) на нижние части стоек (№1, №2) и закрепить саморезами (№4). Вкрутить в каждый подпятник (№3) болт-домкрат (№5) с фиксирующей гайкой (№6) (рисунок 3).

4.1.6. Выбрать место для установки Комплекса. Установить стойки шведской стенки вертикально болтами-домкратами (№5) на опоры нижние (№7). На верхних концах стоек шведской стенки установить декоративные упоры (№8) (Рисунок 1).

4.1.7. Выворачивая винты домкратные (№5) (не более 7мм!!!) закрепить Комплекс между полом и потолком. Для обеспечения вертикальности использовать отвес. Закрепить положение винтового домкрата фиксирующей гайкой (№6) (рисунок 3).

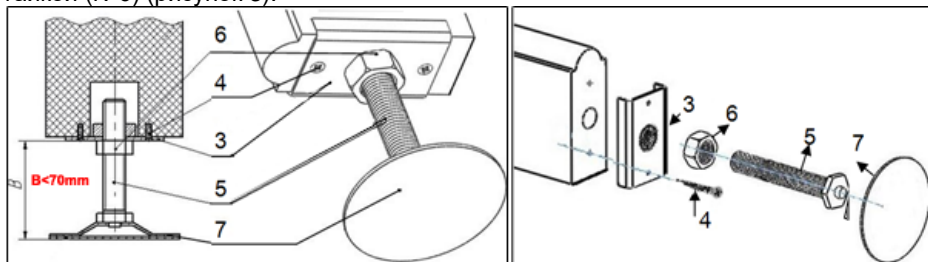


Рисунок 3

4.2 Сборка-установка металлического турника и навесного оборудования

Сборку турника производить поэтапно, следуя инструкции.

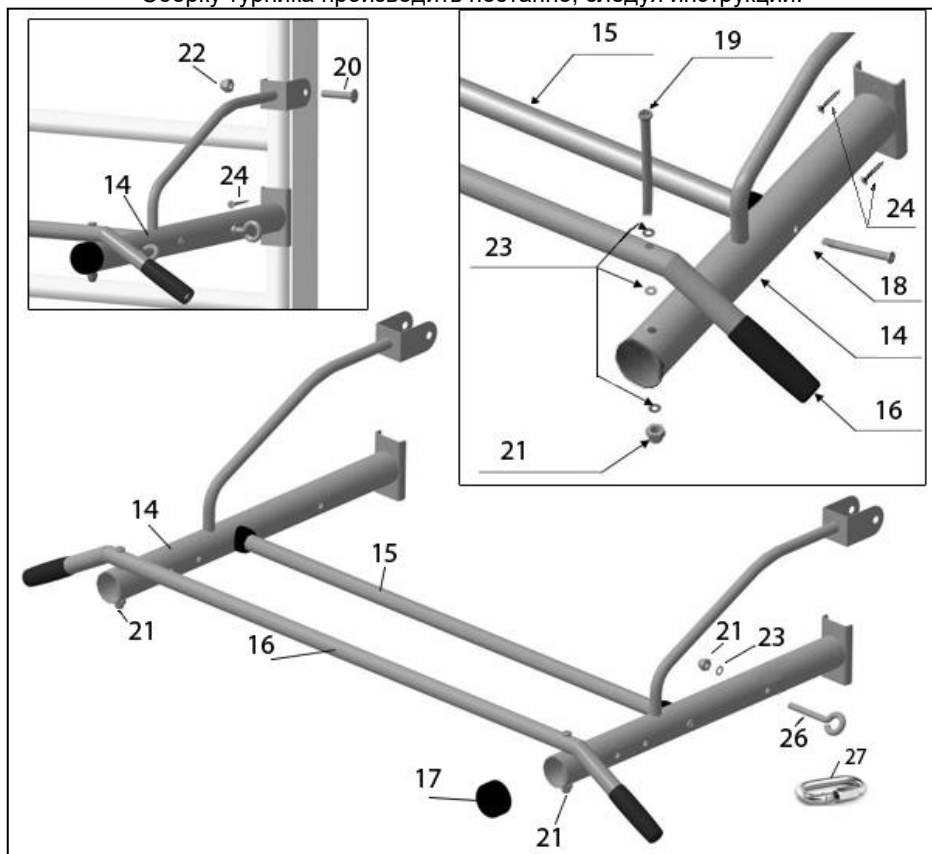


Рисунок 4

4.2.1 Соединить кронштейны (№14) и перекладину (№15) (рисунок 4) и закрепить между собой, используя прилагаемые винты (№18). Установить перекладину турника (№16) на кронштейнах (№14) и закрепить, используя винты (№19), шайбы (№23) и гайки (№21).

4.2.2 Установить собранный Турник на необходимой высоте. Используя отверстия в кронштейнах Турника как шаблон, разметить места под отверстия на стойках лестницы. Просверлить по полученной разметке в стойках лестницы отверстия диаметром 10 мм.

4.2.3. Установить кронштейны турника (№14) на лестницу и закрепить верхнюю часть в просверленных ранее отверстиях стоек, используя мебельные болты (№20) и гайки (№22).

4.2.3 Закрепить нижнюю часть кронштейнов турника (№14) на стойках лестницы (№1,2), используя саморезы (№24).

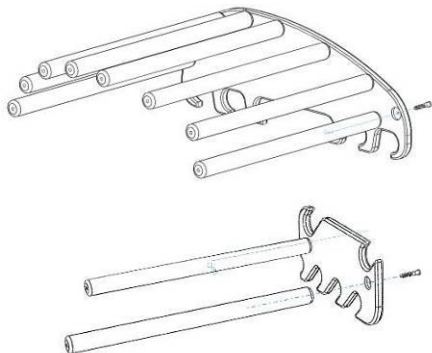
4.2.4 Установить на кронштейны турника (№14) винт кольца для навесного оборудования (№26) и закрепить, используя шайбы (№23) и гайки (№21).

4.2.5 Закрепить на винт-кольца навесное оборудование установить канат (№28) при помощи карабина (№27), затем трапецию (№30) и кольца (№29), как показано на рисунке 1 или в другом порядке на свое усмотрение.

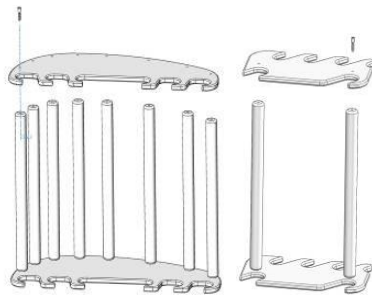
4.3 Сборка-установка Posture 2 для модели Helena Maxi Ceiling

4.3.1 Собрать и установить тренажер Posture 2 следуя инструкции.

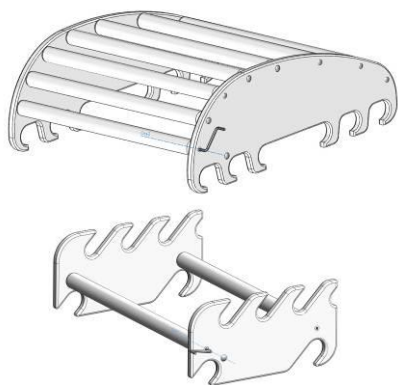
4.3.2. Вставить перекладки (№32) в соответствующие вырезы **левых боковин** (№31, 36). Закрепить не плотно конфирматами (№33) с помощью ключа для конфирмата (№35).



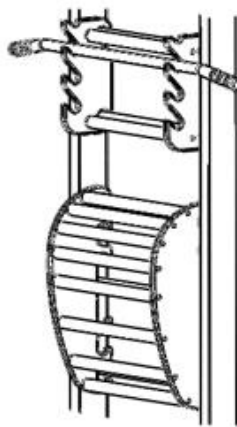
4.3.3. Вставить перекладки (№32) в соответствующие вырезы **правых боковин** (№31, 36). Закрепить не плотно конфирматами (№33) с помощью ключа для конфирмата (№35).



4.3.4. Выровнять тренажер в плоскостях (придавливая к полу). Довернуть конфирматы (№33) ключом (№35) до упора. Поставить декоративные заглушки (№34).



4.3.5. Установить тренажер Posture на перекладки шведской стенки на удобной Вам высоте.





4.4 Сборка-установка баскетбольного щита Kampfeg - для модели Helena Ceiling Basketball Shield

4.4.1 Собрать баскетбольный щит Kampfeg с мячом и насосом (№45) следуя схеме на упаковке. Закрепить металлическое кольцо на баскетбольный щит при помощи винтов. Закрепить баскетбольную сетку при помощи пластиковых зажимов и распределить равномерно. С помощью винтов закрепить скобы-крючки к щиту. Установить баскетбольный щит на скобы-крючки на подходящую по росту перекладчину шведской стенки. С помощью насоса надуть детский баскетбольный мяч.

4.5 Сборка-установка стойки с сеткой для модели Winner Ceiling

4.5.1 Освободить комплектующие детали от упаковки. Убедиться, что комплектность поставки совпадает с списком деталей.

Комплектность деталей Стойка с сеткой - для модели Winner Ceiling

<p>38</p> <p>1x</p> 	<p>39</p> <p>1x</p> 
<p>40</p> <p>2x</p> 	
<p>41</p>  <p>4x</p>	<p>4</p> <p>3,5*25</p>  <p>16x</p>
<p>42</p> <p>M12</p>  <p>4x</p>	<p>43</p> <p>10*90</p>  <p>4x</p>
<p>44</p> <p>3,5*50</p>  <p>16x</p>	<p>8</p>  <p>1x</p>
<p>7</p>  <p>1x</p>	<p>11</p>  <p>1x</p>
<p>12</p>  <p>1x</p>	<p>13</p>  <p>1x</p>
<p>3</p>  <p>1x</p>	<p>4</p> <p>4*25</p>  <p>2x</p>

4.5.2 Собрать и установить стойку с сеткой следуя схеме на рисунке 5 и примечаниям к рисунку 5 А и В.

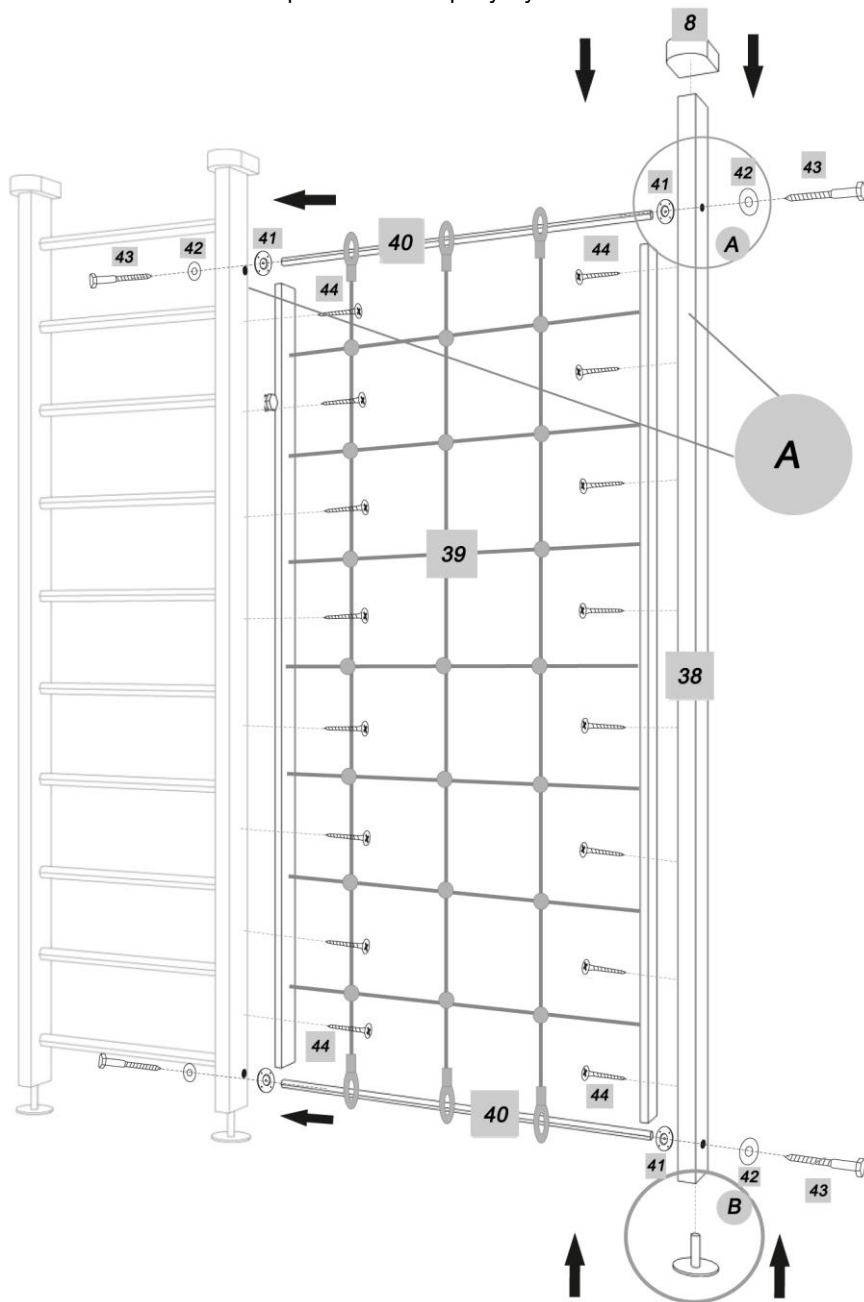


Рисунок 5

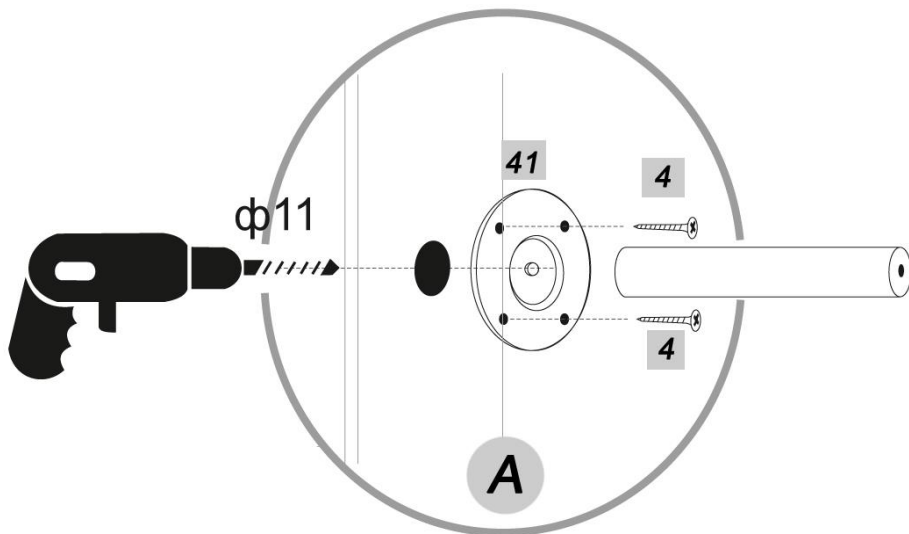


Рисунок 5 примечание А. Высверливая отверстия в стойке ДСК соответствующее отверстиям на стойке с сеткой (используйте стойку №38 для разметки отверстий как шаблон) При сверлении, во избежание сколов рекомендуется на выходе приложить деревянный брусок или фанеру.

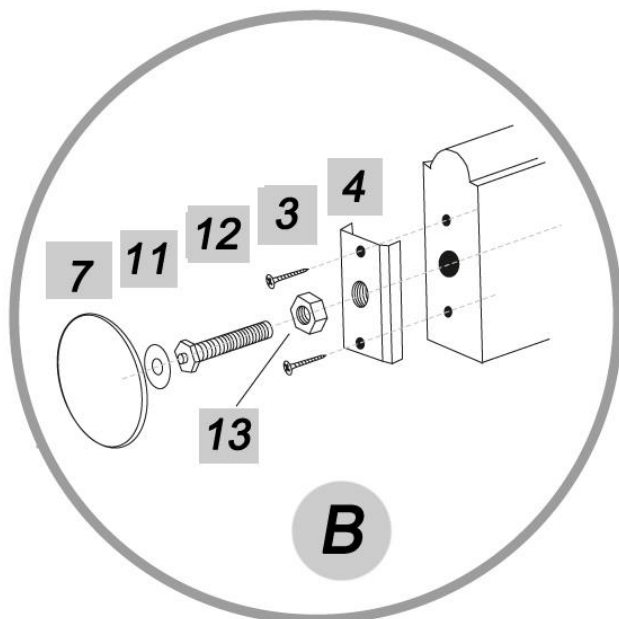


Рисунок 5 примечание В

4.6. Проверка Сборки-установки. Перед использованием прочность всех креплений и узлов Комплекса. Подтянуть ослабленные соединения.
Примечание. Разборку Комплекса производить в обратной последовательности.

5. МЕРЫ БЕЗОПАСНОСТИ. ВНИМАНИЕ!

5.1. НЕ ДОПУСКАЕТСЯ устанавливать КОМПЛЕКС в помещениях с непрочным полом и потолком, с упором в фальш-потолок, или декоративные части потолка.

5.2. Допустимый размер неровностей пола и потолка не более 5 мм.

5.2. Необходимо непосредственно перед занятиями и регулярно проверять надежность затяжки элементов крепежа и надежность закрепления установленного Комплекса (при боковом раскачивании смещение верхних и нижних опор НЕ ДОПУСКАЕТСЯ); все узлы должны быть надежно затянуты, веревочные тросы спортивных снарядов не должны иметь повреждений и перетираний волокон, крепежные элементы должны быть надежно затянуты.

5.3. Для предотвращения ушибов и травм, во время занятий рекомендуется использовать мягкий мат, расположенный на полу под снарядами.

5.4. Не рекомендуется допускать к занятиям детей без предварительной консультации с врачом.

6. ПЕРЕВОЗКА И ХРАНЕНИЕ

6.1. Транспортировка производится в упаковке производителя, любым видом транспорта при соблюдении его сохранности.

6.2. Условия хранения соответствует 2 (С) по ГОСТ 15150-69. До установки в рабочее положение хранить в упаковке завода-изготовителя в закрытых сухих помещениях с естественной вентиляцией воздуха.

7. ГАРАНТИЙНЫЕ ОБЯЗАТЕЛЬСТВА

7.1. Изготовитель гарантирует соответствие изделия требованиям технических условий СТО 49244370-001-2012, при соблюдении покупателем правил транспортировки, хранения, сборки и эксплуатации.

7.2. Гарантийный срок эксплуатации изделия – 24 месяцев со дня продажи, но не более 30 месяцев со дня изготовления.

8. УТИЛИЗАЦИЯ

Комплекс не содержит опасных для здоровья и жизни веществ. Утилизацию отходов осуществлять в соответствии с СанПиН 2.1.7.1322-03.

9. УПАКОВКА. СВИДЕТЕЛЬСТВО О ПРИЕМКЕ

Комплекс упакован и признан годным к эксплуатации.

Дата изготовления « ____ » _____ 20__ _ г.

ОТК _____ Подпись _____ или личное клеймо

Отметка о продаже:

Дата “ ____ ” _____ Продавец _____
(расшифровка подписи)

М.П. (подпись)

По вопросам продаж и поддержки обращайтесь:

Архангельск (8182)63-90-72
Астана +7(7172)727-132
Астрахань (8512)99-46-04
Барнаул (3852)73-04-60
Белгород (4722)40-23-64
Брянск (4832)59-03-52
Владивосток (423)249-28-31
Волгоград (844)278-03-48
Вологда (8172)26-41-59
Воронеж (473)204-51-73
Екатеринбург (343)384-55-89
Иваново (4932)77-34-06
Ижевск (3412)26-03-58
Иркутск (395) 279-98-46
Киргизия (996)312-96-26-47

Казань (843)206-01-48
Калининград (4012)72-03-81
Калуга (4842)92-23-67
Кемерово (3842)65-04-62
Киров (8332)68-02-04
Краснодар (861)203-40-90
Красноярск (391)204-63-61
Курск (4712)77-13-04
Липецк (4742)52-20-81
Магнитогорск (3519)55-03-13
Москва (495)268-04-70
Мурманск (8152)59-64-93
Набережные Челны (8552)20-53-41
Нижний Новгород (831)429-08-12
Казахстан (772)734-952-31

Новокузнецк (3843)20-46-81
Новосибирск (383)227-86-73
Омск (3812)21-46-40
Орел (4862)44-53-42
Оренбург (3532)37-68-04
Пенза (8412)22-31-16
Пермь (342)205-81-47
Ростов-на-Дону (863)308-18-15
Рязань (4912)46-61-64
Самара (846)206-03-16
Санкт-Петербург (812)309-46-40
Саратов (845)249-38-78
Севастополь (8692)22-31-93
Симферополь (3652)67-13-56
Таджикистан (992)427-82-92-69

Смоленск (4812)29-41-54
Сочи (862)225-72-31
Ставрополь (8652)20-65-13
Сургут (3462)77-98-35
Тверь (4822)63-31-35
Томск (3822)98-41-53
Тула (4872)74-02-29
Тюмень (3452)66-21-18
Ульяновск (8422)24-23-59
Уфа (347)229-48-12
Хабаровск (4212)92-98-04
Челябинск (351)202-03-61
Череповец (8202)49-02-64
Ярославль (4852)69-52-93

Эл. почта: krf@nt-rt.ru || Сайт: <http://kampfer.nt-rt.ru>