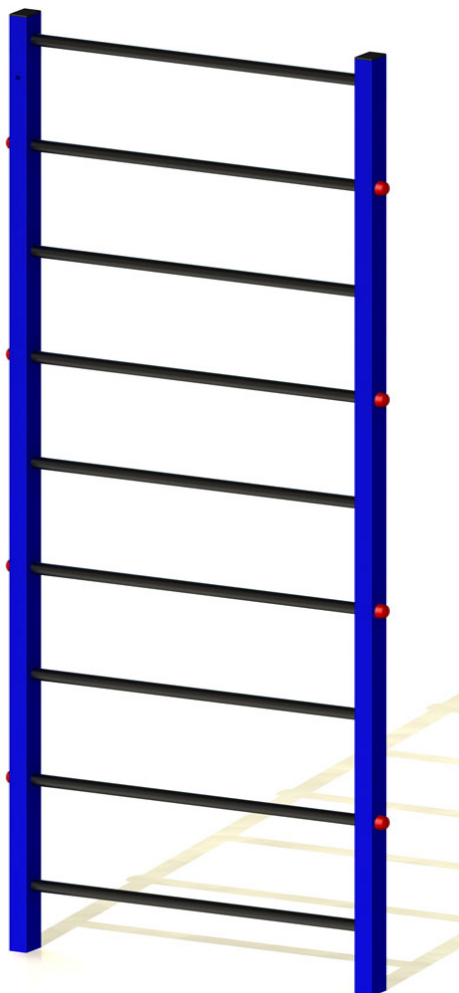


Профессиональная шведская стенка

Kampfer KSW professional Outdoor



Спортивный комплекс для занятий спортом на открытом воздухе.

По вопросам продаж и поддержки обращайтесь:

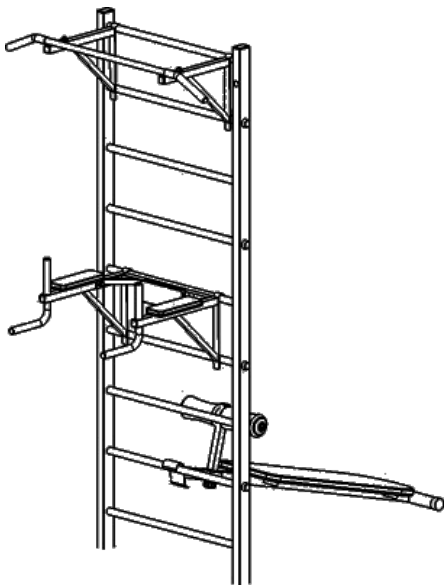
Архангельск (8182)63-90-72
Астана +7(7172)727-132
Астрахань (8512)99-46-04
Барнаул (3852)73-04-60
Белгород (4722)40-23-64
Брянск (4832)59-03-52
Владивосток (423)249-28-31
Волгоград (844)278-03-48
Вологда (8172)26-41-59
Воронеж (473)204-51-73
Екатеринбург (343)384-55-89
Иваново (4932)77-34-06
Ижевск (3412)26-03-58
Иркутск (395) 279-98-46
Киргизия (996)312-96-26-47

Казань (843)206-01-48
Калининград (4012)72-03-81
Калуга (4842)92-23-67
Кемерово (3842)65-04-62
Киров (8332)68-02-04
Краснодар (861)203-40-90
Красноярск (391)204-63-61
Курск (4712)77-13-04
Липецк (4742)52-20-81
Магнитогорск (3519)55-03-13
Москва (495)268-04-70
Мурманск (8152)59-64-93
Набережные Челны (8552)20-53-41
Нижний Новгород (831)429-08-12
Казахстан (772)734-952-31

Новокузнецк (3843)20-46-81
Новосибирск (383)227-86-73
Омск (3812)21-46-40
Орел (4862)44-53-42
Оренбург (3532)37-68-04
Пенза (8412)22-31-16
Пермь (342)205-81-47
Ростов-на-Дону (863)308-18-15
Рязань (4912)46-61-64
Самара (846)206-03-16
Санкт-Петербург (812)309-46-40
Саратов (845)249-38-78
Севастополь (8692)22-31-93
Симферополь (3652)67-13-56
Таджикистан (992)427-82-92-69

Смоленск (4812)29-41-54
Сочи (862)225-72-31
Ставрополь (8652)20-65-13
Сургут (3462)77-98-35
Тверь (4822)63-31-35
Томск (3822)98-41-53
Тула (4872)74-02-29
Тюмень (3452)66-21-18
Ульяновск (8422)24-23-59
Уфа (347)229-48-12
Хабаровск (4212)92-98-04
Челябинск (351)202-03-61
Череповец (8202)49-02-64
Ярославль (4852)69-52-93

Эл. почта: krf@nt-rt.ru || Сайт: <http://kampfer.nt-rt.ru>



Спортивный комплекс представляет из себя шведскую стенку, которую можно дополнить различными навесными элементами. Турник, брусья, скамья для пресса не входят в комплект и приобретаются отдельно. Шведская стенка комплекса предназначена, для общефизической подготовки, как детей в возрасте от 6-и лет, так и взрослых.

Максимальный вес пользователя - 170 кг.

Габариты стенки в собранном виде: 3000x830x60 мм.

Габариты после установки и бетонирования: 2300x830x60 мм.

В комплект поставки входят (см. Рис. 1):

1. Боковина правая/левая - 2 шт.
2. Перекладина распорная - 5 шт.
3. Перекладина с винтовым креплением - 4 шт.
4. Заглушка болта перекладин - 8 шт.
4. Болт перекладин M10x20 - 8 шт.
5. Балка закладной - 4 шт.
6. Болт M10x30 - 4 шт.

Схема сборки шведской стенки спортивного комплекса

Для сборки понадобится гаечный ключ "на 17", желательна торцевая и молоток.

Установите все перекладины внутрь левой боковины, обращая внимание на то, что перекладины с винтовым креплением необходимо устанавливать в гнезда с отверстием под винт. Перекладины того и другого типа чередуются. Состыкуйте перекладины с правой боковиной. Все перекладины должны полностью войти внутрь профиля обеих боковин. Установите крепежные болты перекладин в сферические заглушки болта и, используя ключ с торцевой головкой, зафиксируйте перекладины.

После этого проверьте еще раз наличие всех перекладин, болтов и прочее, затем крепко затяните все крепежные болты.

Каждая сферическая заглушка болта состоит из 2-ух частей – корпуса и крышки. После сборки стенки, используя молоток, зафиксируйте крышки в корпусе так, чтобы получилась полусфера. Установите балки закладной в соответствующие гнезда и зафиксируйте их болтами.

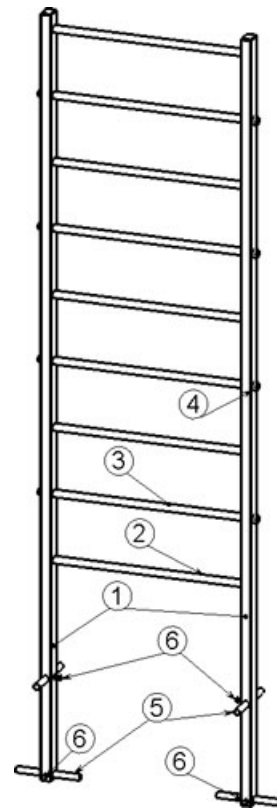


Рис.1

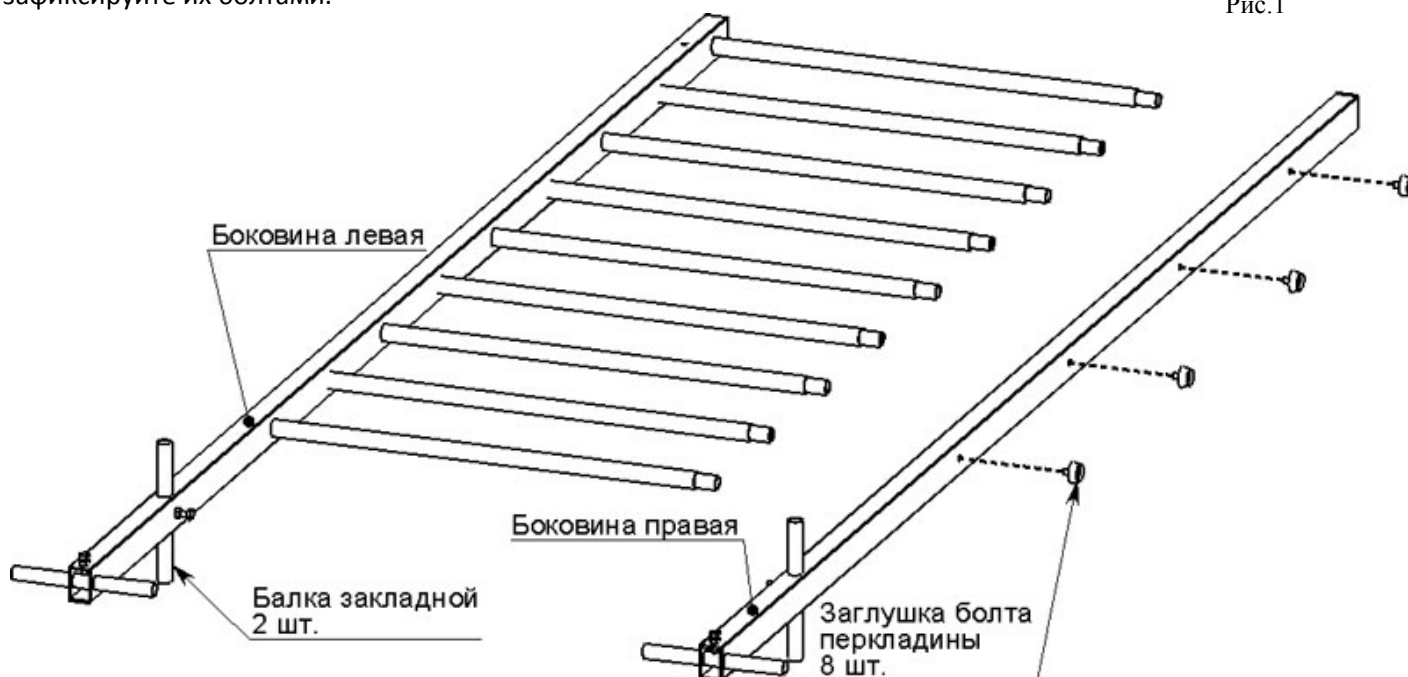


Рис. 2

Установка шведской стенки и бетонирование.

1. Подготовить участок земли (разровнять его) и осуществить разметку (Рис. 3).
2. За отметку 0,00 принять уровень земли.
3. Выкопать приямок(и). Размеры указаны на рис. 4.
4. Установить шведскую стенку на дно приямков, выдержать вертикальность по уровню. При помощи подручных средств (доски-укосины или растяжки) зафиксировать стенку в вертикальном положении.

5. Заполнить приямок бетоном марки - Кл. У 15 малой фракции. Во время заполнения проводить «штыкование» бетона при помощи длинной рейки. Это необходимо для удаления воздуха из раствора и получения однородной массы без внутренних пустот. Закончив заполнение, еще раз проверить вертикальность стенки по уровню.
6. Дальнейшую сборку и установку навесных элементов проводить через неделю (после полного затвердевания бетона). Укосины или растяжку снять через неделю. Оставшуюся полость приямка засыпать предварительно выкопанным грунтом в уровень земли.

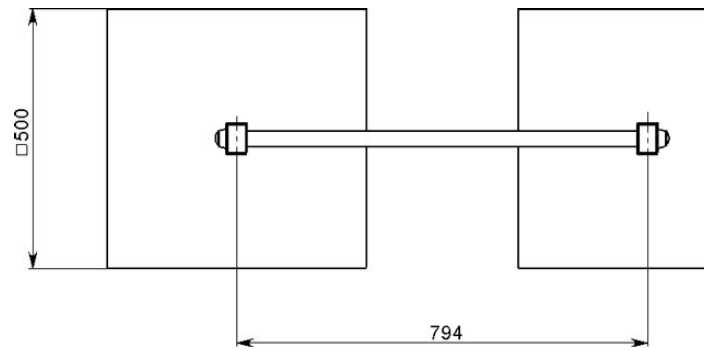


Рис. 3

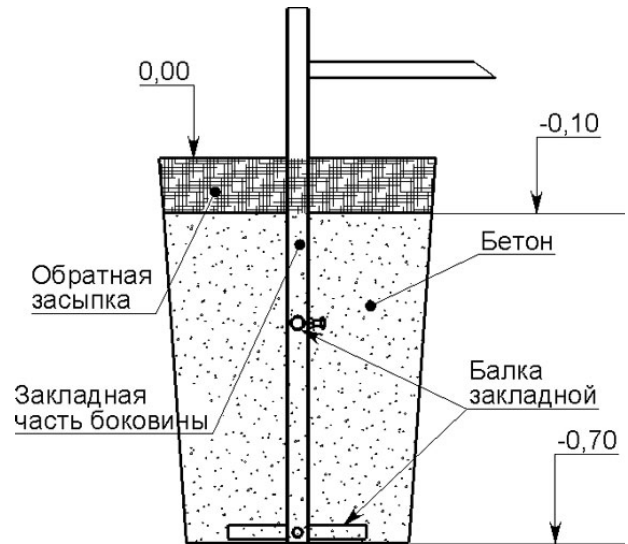
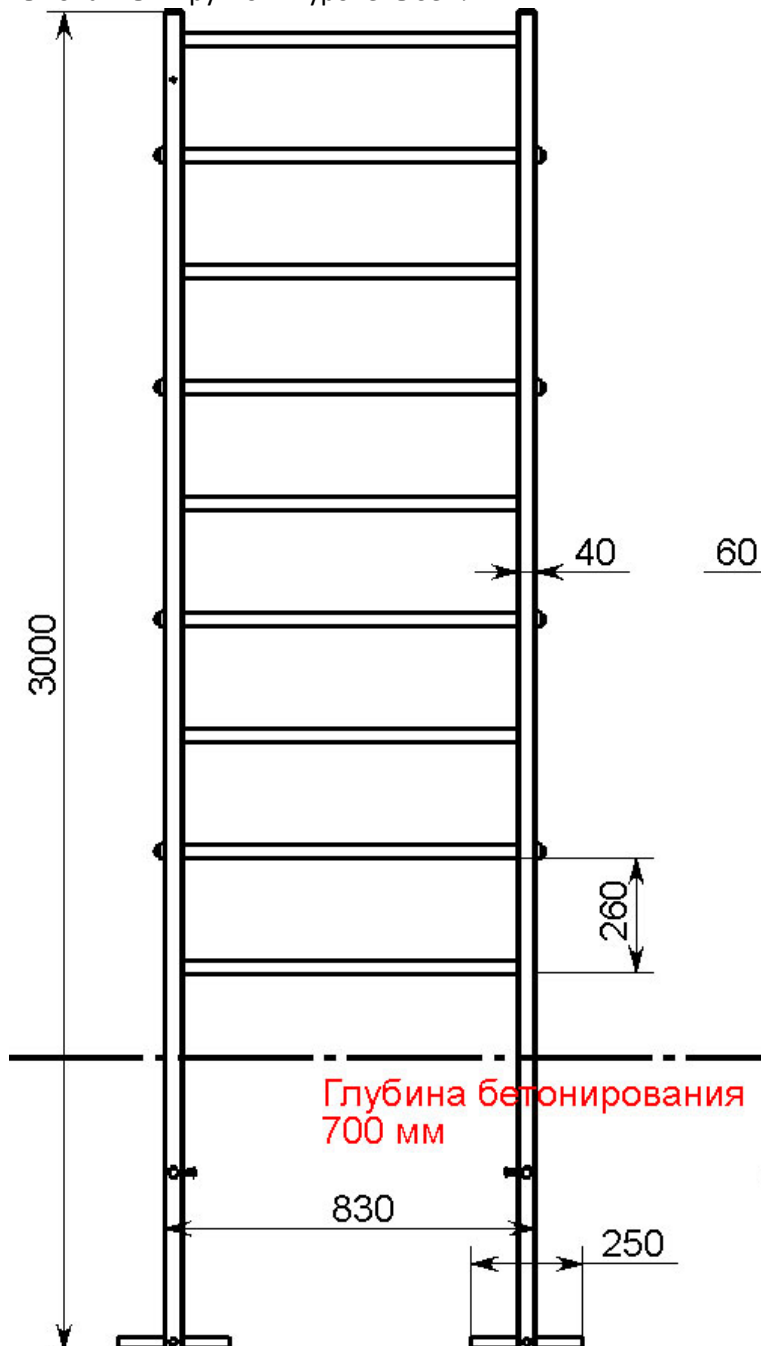


Рис. 4



Гарантийные обязательства

Изготовитель гарантирует соответствие изделия техническому описанию и заявленному образцу, надежность комплекса при условии соблюдения покупателем правил сборки и руководства по эксплуатации. Гарантийный срок хранения в упаковке изготовителя не более 12 месяцев со дня изготовления.

Гарантийный срок эксплуатации 12 месяцев со дня продажи через розничную торговую сеть. На изделия, имеющие механические повреждения, полученные в результате несоблюдения условий хранения и транспортировки, правил сборки и эксплуатации, гарантии не распространяются.

По вопросам продаж и поддержки обращайтесь:

Архангельск (8182)63-90-72	Казань (843)206-01-48	Новокузнецк (3843)20-46-81	Смоленск (4812)29-41-54
Астана +7(7172)727-132	Калининград (4012)72-03-81	Новосибирск (383)227-86-73	Сочи (862)225-72-31
Астрахань (8512)99-46-04	Калуга (4842)92-23-67	Омск (3812)21-46-40	Ставрополь (8652)20-65-13
Барнаул (3852)73-04-60	Кемерово (3842)65-04-62	Орел (4862)44-53-42	Сургут (3462)77-98-35
Белгород (4722)40-23-64	Киров (8332)68-02-04	Оренбург (3532)37-68-04	Тверь (4822)63-31-35
Брянск (4832)59-03-52	Краснодар (861)203-40-90	Пенза (8412)22-31-16	Томск (3822)98-41-53
Владивосток (423)249-28-31	Красноярск (391)204-63-61	Пермь (342)205-81-47	Тула (4872)74-02-29
Волгоград (844)278-03-48	Курск (4712)77-13-04	Ростов-на-Дону (863)308-18-15	Тюмень (3452)66-21-18
Вологда (8172)26-41-59	Липецк (4742)52-20-81	Рязань (4912)46-61-64	Ульяновск (8422)24-23-59
Воронеж (473)204-51-73	Магнитогорск (3519)55-03-13	Самара (846)206-03-16	Уфа (347)229-48-12
Екатеринбург (343)384-55-89	Москва (495)268-04-70	Санкт-Петербург (812)309-46-40	Хабаровск (4212)92-98-04
Иваново (4932)77-34-06	Мурманск (8152)59-64-93	Саратов (845)249-38-78	Челябинск (351)202-03-61
Ижевск (3412)26-03-58	Набережные Челны (8552)20-53-41	Севастополь (8692)22-31-93	Череповец (8202)49-02-64
Иркутск (395) 279-98-46	Нижний Новгород (831)429-08-12	Симферополь (3652)67-13-56	Ярославль (4852)69-52-93
Киргизия (996)312-96-26-47	Казахстан (772)734-952-31	Таджикистан (992)427-82-92-69	