



STRONG KID CEILING

По вопросам продаж и поддержки обращайтесь:

Архангельск (8182)63-90-72
Астана +7(7172)727-132
Астрахань (8512)99-46-04
Барнаул (3852)73-04-60
Белгород (4722)40-23-64
Брянск (4832)59-03-52
Владивосток (423)249-28-31
Волгоград (844)278-03-48
Вологда (8172)26-41-59
Воронеж (473)204-51-73
Екатеринбург (343)384-55-89
Иваново (4932)77-34-06
Ижевск (3412)26-03-58
Иркутск (395) 279-98-46
Киргизия (996)312-96-26-47

Казань (843)206-01-48
Калининград (4012)72-03-81
Калуга (4842)92-23-67
Кемерово (3842)65-04-62
Киров (8332)68-02-04
Краснодар (861)203-40-90
Красноярск (391)204-63-61
Курск (4712)77-13-04
Липецк (4742)52-20-81
Магнитогорск (3519)55-03-13
Москва (495)268-04-70
Мурманск (8152)59-64-93
Набережные Челны (8552)20-53-41
Нижегород (831)429-08-12
Казахстан (772)734-952-31

Новокузнецк (3843)20-46-81
Новосибирск (383)227-86-73
Омск (3812)21-46-40
Орел (4862)44-53-42
Оренбург (3532)37-68-04
Пенза (8412)22-31-16
Пермь (342)205-81-47
Ростов-на-Дону (863)308-18-15
Рязань (4912)46-61-64
Самара (846)206-03-16
Санкт-Петербург (812)309-46-40
Саратов (845)249-38-78
Севастополь (8692)22-31-93
Симферополь (3652)67-13-56
Таджикистан (992)427-82-92-69

Смоленск (4812)29-41-54
Сочи (862)225-72-31
Ставрополь (8652)20-65-13
Сургут (3462)77-98-35
Тверь (4822)63-31-35
Томск (3822)98-41-53
Тула (4872)74-02-29
Тюмень (3452)66-21-18
Ульяновск (8422)24-23-59
Уфа (347)229-48-12
Хабаровск (4212)92-98-04
Челябинск (351)202-03-61
Череповец (8202)49-02-64
Ярославль (4852)69-52-93

Эл. почта: krf@nt-rt.ru || Сайт: <http://kampfer.nt-rt.ru>

СПАСИБО

за приобретение детского спортивно-игрового комплекса

ВНИМАНИЕ	Вниманию установщика
Не для общественного использования – только для частного использования. Предназначено для использования не более чем одним ребенком.	Необходимо произвести монтаж изделия в соответствии с инструкцией по сборке и монтажу. После завершения установки передайте паспорт владельцу изделия. Пожалуйста, напомните владельцу о необходимости изучить инструкцию по безопасной эксплуатации.



Внимательно прочтите паспорт (ПС) для ознакомления с правилами сборки, безопасной эксплуатации, обслуживания, транспортировки и хранения изделия «Детский спортивно-игровой комплекс» серии «Карусель». Далее – КОМПЛЕКС.

Работы по сборке, разборке и установке КОМПЛЕКСА должны производить не менее 2-х человек после изучения ПС.

ПС рекомендуется хранить в течение всего срока эксплуатации КОМПЛЕКСА.



Во избежание получения травм **не допускается:**

- присутствие и участие детей при монтаже КОМПЛЕКСА;
- проведение регулировки КОМПЛЕКСА детьми;
- проведение занятий детей на КОМПЛЕКСЕ без присмотра взрослых;
- проведение занятий при отсутствии ударопоглощающих покрытий, мягких ковриков;
- проведение занятий на КОМПЛЕКСЕ более чем одним ребенком.

Безопасность КОМПЛЕКСА подтверждена сертификатами соответствия:

- **Госстандарта России**, сертификат № РОСС RU.AE83. B26699 от 25.03.2011;
- **TÜV NORD**, сертификат № 44 321 12 404378 от 18.04.2012.

НАУЧИТЕ РЕБЕНКА ИГРАТЬ БЕЗОПАСНО:

- ☞ Не проходить близко, перед, за или между движущимися предметами.
- ☞ Не крутить шнуры, на которых держатся качели, не качать пустые качели, не закреплять их петлей вокруг верхней перекладины.
- ☞ Не качаться боком по отношению к смежным качелям.
- ☞ Не крутить шнуры, на которых держится любое другое навесное оборудование.
- ☞ Не использовать оборудование не по назначению.
- ☞ Не покидать оборудование, пока оно находится в движении.
- ☞ Не залезать или качаться с мокрыми руками, или когда само оборудование мокрое (например, после чистки).
- ☞ Не стоять в кольцах.
- ☞ Не использовать молотки, пилы, гвозди, гаечные ключи на оборудовании.
- ☞ Не залезать на верхнюю опору качелей.
- ☞ Не приспособливать к игровому оборудованию элементы, не разработанные специально для использования совместно с этим оборудованием, такие как (список этим не ограничивается): скакалки, веревки для белья, поводки, кабели и цепи. Они могут стать причиной удушья.
- ☞ Следить за другими детьми, пока сам качаешься на качелях или играешь рядом с оборудованием.

ДОПОЛНИТЕЛЬНО ВЗРОСЛЫЕ ДОЛЖНЫ:

- ☞ Устанавливать предельную высоту лазанья и качания в соответствии со способностями каждого ребенка.
- ☞ Одевать детей соответствующе для игр. Использовать удобную обувь не со скользящими подошвами, удобную одежду (исключить цепочки, шарфы, одежду с капюшонами, одежду со шнурками, галстуки, пончо и т. д.). Любой элемент детской одежды, запутавшийся в оборудовании, может привести к серьезной травме.
- ☞ Проверять надежность крепления навесного оборудования.
- ☞ Помните, что дети изобретательны. Когда они придумывают небезопасные игры, будьте наготове и изменяйте правила.

1. ОБЩИЕ СВЕДЕНИЯ

КОМПЛЕКС предназначен для выполнения спортивных и игровых упражнений внутри жилых помещений.



Производитель имеет право на внесение изменений в дизайн, комплектацию, а так же в технические характеристики изделия в ходе совершенствования своей продукции без дополнительного уведомления об этих изменениях.

2. ТЕХНИЧЕСКИЕ ХАРАКТЕРИСТИКИ

Таблица 1

Габаритные размеры, мм	длина	750
	ширина	860
	высота	от 2270 до 2730 от 2530 до 2990*
Вес брутто, кг, не более		29
Максимальный вес пользователя, кг		100
Минимальный возраст ребенка		3 года
Срок службы, (не менее).		5 лет
Высота помещения:		
	H min , мм	2270
	H max , мм	2730

* Высота достигается применением вставки ДСКМ-ВО 92.70.1.06.410.01(см. п. 3.1.4). Вставка не входит в комплектацию КОМПЛЕКСА, поставляется отдельно.

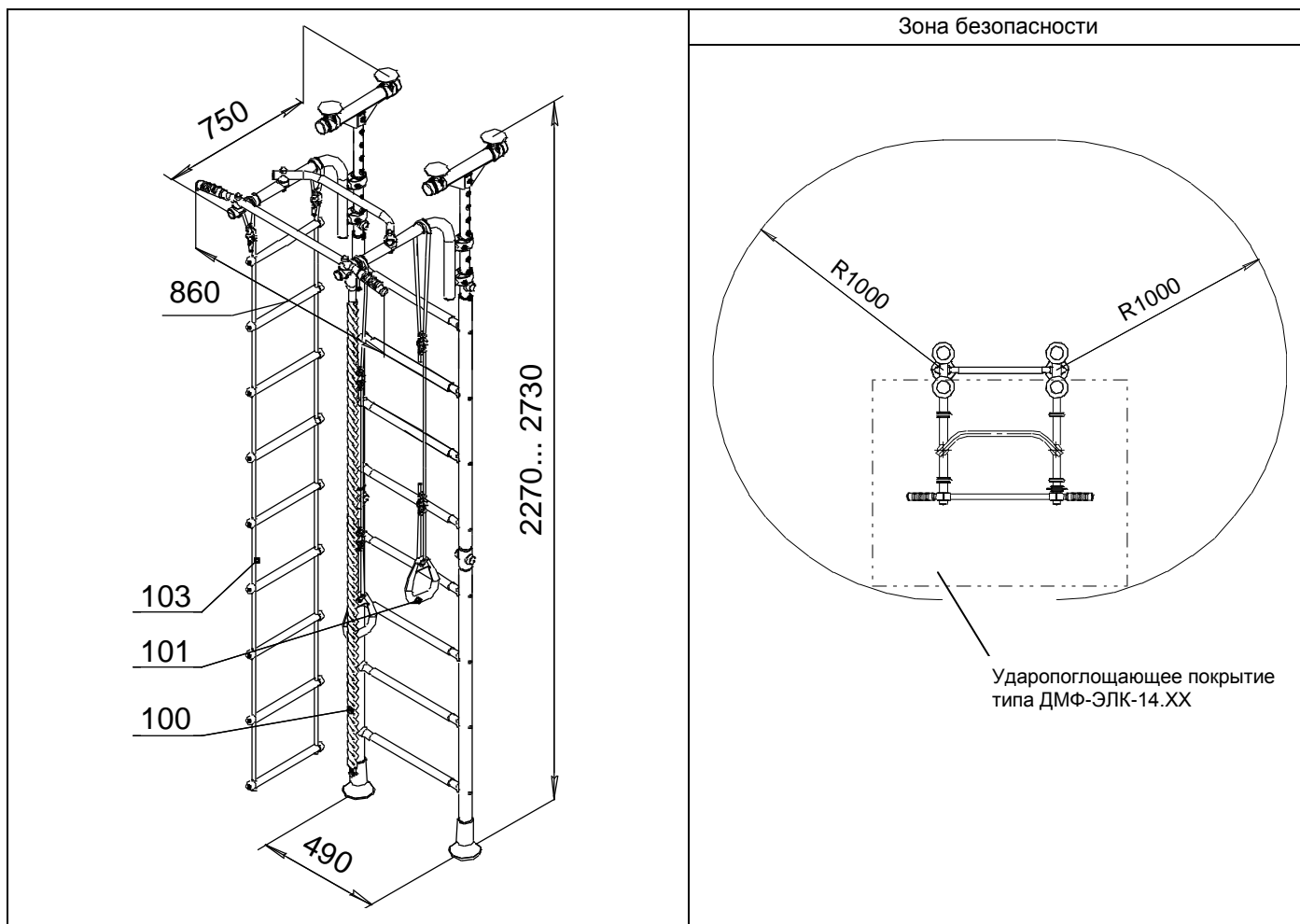


Рис.1

3. УСТРОЙСТВО

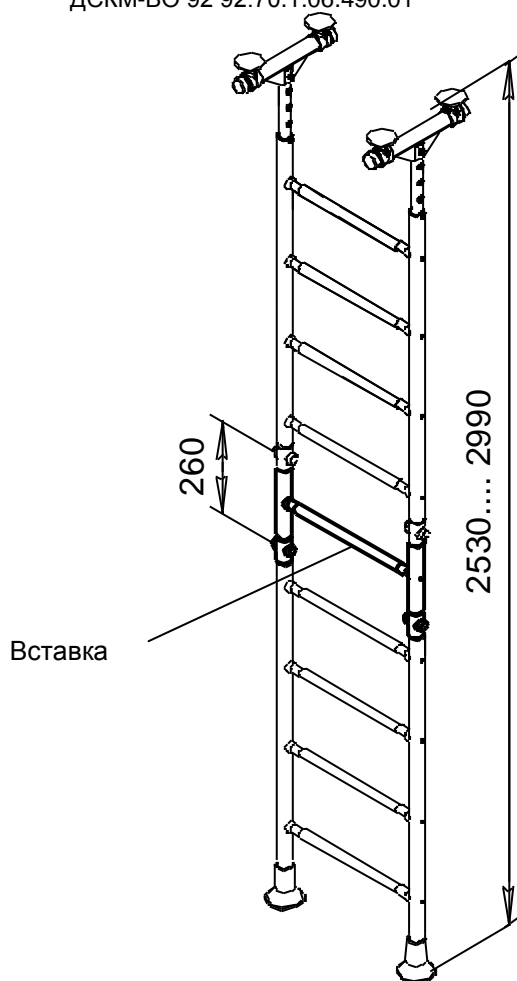
3.1 Состав изделия.

- 3.1.1 КОМПЛЕКС представляет собой сборно-разборную каркасную конструкцию из металлических труб, закрепленную между полом и потолком враспор.
- 3.1.2 Основными составными элементами КОМПЛЕКСА являются:
 - вертикальная «гимнастическая лестница»;
 - горизонтальная подвижная рама.
- 3.1.3 Для выполнения спортивных упражнений и проведения игр на элементы КОМПЛЕКСА может устанавливаться навесное оборудование.

3.1.4 Для увеличения высоты «лестницы гимнастической», при необходимости, рекомендуется использовать вставку ДСКМ-ВО 92 92.70.1.06.490.01.

Вставка не входит в комплектацию КОМПЛЕКСА, поставляется отдельно.

Высота комплекса при использовании вставки
ДСКМ-ВО 92 92.70.1.06.490.01



3.1 Сведения по применённым материалам.

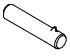
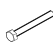

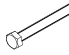
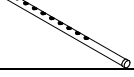
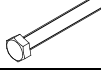


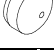










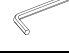

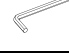
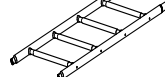
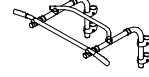
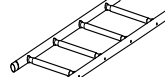

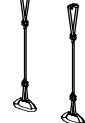

Материалы, применённые при изготовлении деталей КОМПЛЕКСА, разрешены к применению в продукции, предназначенной для детей, и имеют санитарно-эпидемиологические заключения (СЭЗ) и гигиенические сертификаты.

4. КОМПЛЕКТНОСТЬ

Комплектация КОМПЛЕКСА приведена в таблице 2.

Примечание: В связи с постоянной работой над совершенствованием выпускаемой продукции возможны изменения, не отраженные в настоящем руководстве. Внесенные изменения не ухудшают потребительские свойства продукции.

Таблица 2

№ поз	Детали, сборочные единицы		Кол., шт	№ п/э пак	№ упак.	№ поз	Стандартные изделия		Кол., шт	№ п/э пак	№ упак.
	Наименование Обозначение	Рис.					Наименование Обозначение	Рис.			
2	Ось ДСК 03.036.00		2	2	1	61	Болт М8х45.58.016 ГОСТ 7798-92		2	2	1
7	Прокладка ДСК 05.075.00		6	1	1	62	Болт М8х55.58.016 ГОСТ 7798-92		2	2	1
8	Вставка с заглушкой 1.ДСК 049.01		2		1	67	Болт М16х110.58.016 ГОСТ 7798-92		2	2	1
9	Корпус ДСК 05-011		4	1	1	75	Гайка М8.6.016 ГОСТ 5915-98		4	2	1
10	Заглушка ДСК 05-012		4	1	1	77	Гайка М16.6.016 ГОСТ 5915-98		2	2	1
13	Втулка ДСК 05-091		2	1	1	81	Шайба 8.01.016 ГОСТ 11371-78		8	2	1
14	Колпак ДСК 05-040		2		1	84	Заглушка D10		32	1	1
17	Опора ДСК верхняя ДСК 05-037		4	1	1	87	Заглушка D8,5		8	1	1
19	Балка ДСКМ 02.058.00		2		1		Ключ S=24x13мм		1	2	1
20	Заглушка ДСК 05-022		4	1	1		Ключ шестигранный S=6мм		1	2	1
24	Опора ДСК 02.050.00		2	1	1		Ключ шестигранный S=5мм		1	2	1
Навесное и встраиваемое оборудование (поставляется с паспортом)											
161	Полулестница нижняя 1.ДСКМ-Лн4.06.490.01		1		1	114	Рама подвижная «Г1» ДСКМ-ВО 92.56.Г1.490.00		1		1
162	Полулестница верхняя 1.ДСКМ-Лв4.06.490.51		1		1	100	Канат ДСК-ВО 91.02.08		1		1
						101	Кольца гимнастические ДСК-ВО 91.03.10		1		1
Документация											
	Паспорт		1		1	103	Лестница веревочная ДСК-ВО 91.05.10		1		1

5. ТРАНСПОРТИРОВКА И ХРАНЕНИЕ

5.1 Транспортировка КОМПЛЕКСА производится в упаковке производителя любым видом транспорта, обеспечивающим его сохранность.

5.2 До установки в рабочее положение КОМПЛЕКС хранить в упаковке завода-изготовителя в закрытых сухих помещениях с естественной вентиляцией воздуха.

5.3 Условия хранения КОМПЛЕКСА соответствуют 2(С) по ГОСТ 15150-69.

5.4 После использования КОМПЛЕКСА, при необходимости его перевозки на другое место, рекомендуется использовать упаковку завода-изготовителя.

6. УТИЛИЗАЦИЯ

6.1 Перед отправкой КОМПЛЕКСА на утилизацию необходимо:

- демонтировать КОМПЛЕКС;
- разобрать КОМПЛЕКС. Разборку КОМПЛЕКСА выполнять в последовательности, обратной сборке;
- рассортировать детали по видам материалов, применённых для их изготовления.

6.2 КОМПЛЕКС не содержит опасных для здоровья и жизни веществ.

6.3 Утилизацию отходов осуществлять в соответствии с требованиями СанПин 2.1.7.1322-03.

7. ГАРАНТИЙНЫЕ ОБЯЗАТЕЛЬСТВА

7.1 Гарантийный срок эксплуатации изделия – 12 месяцев со дня реализации.

7.2 Гарантия не распространяется на изделия:

- поврежденные при перевозке покупателем;
- для которых нарушены правила хранения, сборки и эксплуатации, изложенные в настоящем паспорте;
- не имеющие в паспорте отметок об упаковывании, приёмке ОТК и продаже изделия.

8. СВИДЕТЕЛЬСТВО О ПРИЁМКЕ

Детский спортивно- игровой комплекс ДСКМ-2-8.06.Г1.490.01 - 14 соответствует СТО 71030909-003-2009, ГОСТ 25779-90, DIN EN 71-1:2006, DIN EN 71-3:2002, DIN EN 71-8:2006 и признан годным к эксплуатации.

Дата изготовления «__» _____ 20__ г. Упаковщик _____

ОТК _____

9. ОТМЕТКА О ПРОДАЖЕ

Торговое предприятие _____

Продавец _____ Дата «__» _____ 20__ г.
(подпись) (фамилия)

М.П.

10. ИНСТРУКЦИЯ ПО МОНТАЖУ

10.1 Эксплуатационные ограничения.

- 10.1.1 Деревянные потолки не пригодны для установки КОМПЛЕКСА.
- 10.1.2 Подвесные потолки не пригодны для установки КОМПЛЕКСА.
- 10.1.3 Нельзя устанавливать КОМПЛЕКС в углах помещений.

10.2 Размещение КОМПЛЕКСА в помещении.

- 10.2.1 Допустимый размер неровностей пола и потолка не более 5 мм.
- 10.2.2 При установке КОМПЛЕКСА на деревянные, паркетные и т. п. полы рекомендуется использовать дополнительный фанерный лист толщиной 16...20 мм; размеры листа определить по месту (лист должен лежать не менее чем на двух лагах)
- 10.2.3 Должен быть обеспечен свободный доступ к КОМПЛЕКСУ.

10.3 Подготовка к сборке, инструменты и приспособления.

- 10.3.1 Распакуйте КОМПЛЕКС.
- 10.3.2 Разложите комплектующие детали на заранее подготовленном месте (стол, участок пола).
- 10.3.3 Убедитесь, что комплектность поставки совпадает с паспортными данными на Ваш КОМПЛЕКС.
- 10.3.4 В процессе сборки необходимы инструменты, указанные в таблице 4:

Таблица 4

Наименование	Количество, шт.
Ключ гаечный S=24x13мм	1 (входит в комплектацию)
Ключ шестигранный S=6мм	1 (входит в комплектацию)
Ключ шестигранный S=5мм	1 (входит в комплектацию)
Строительный отвес	1
Строительный уровень	1
Лестница-стремянка	1

В комплект поставки не входит



10.4 Меры безопасности.

- 10.4.1 Работы по сборке, разборке и установке КОМПЛЕКСА должны производить не менее 2-х человек.
- 10.4.2 Не допускается присутствие и участие детей при монтаже КОМПЛЕКСА.
- 10.4.3 Сборку КОМПЛЕКСА производить поэтапно, следуя указаниям, изложенным в инструкции по монтажу.

10.5 Последовательность сборки и установки КОМПЛЕКСА.

- 10.5.1. Собрать полуступицы между собой.

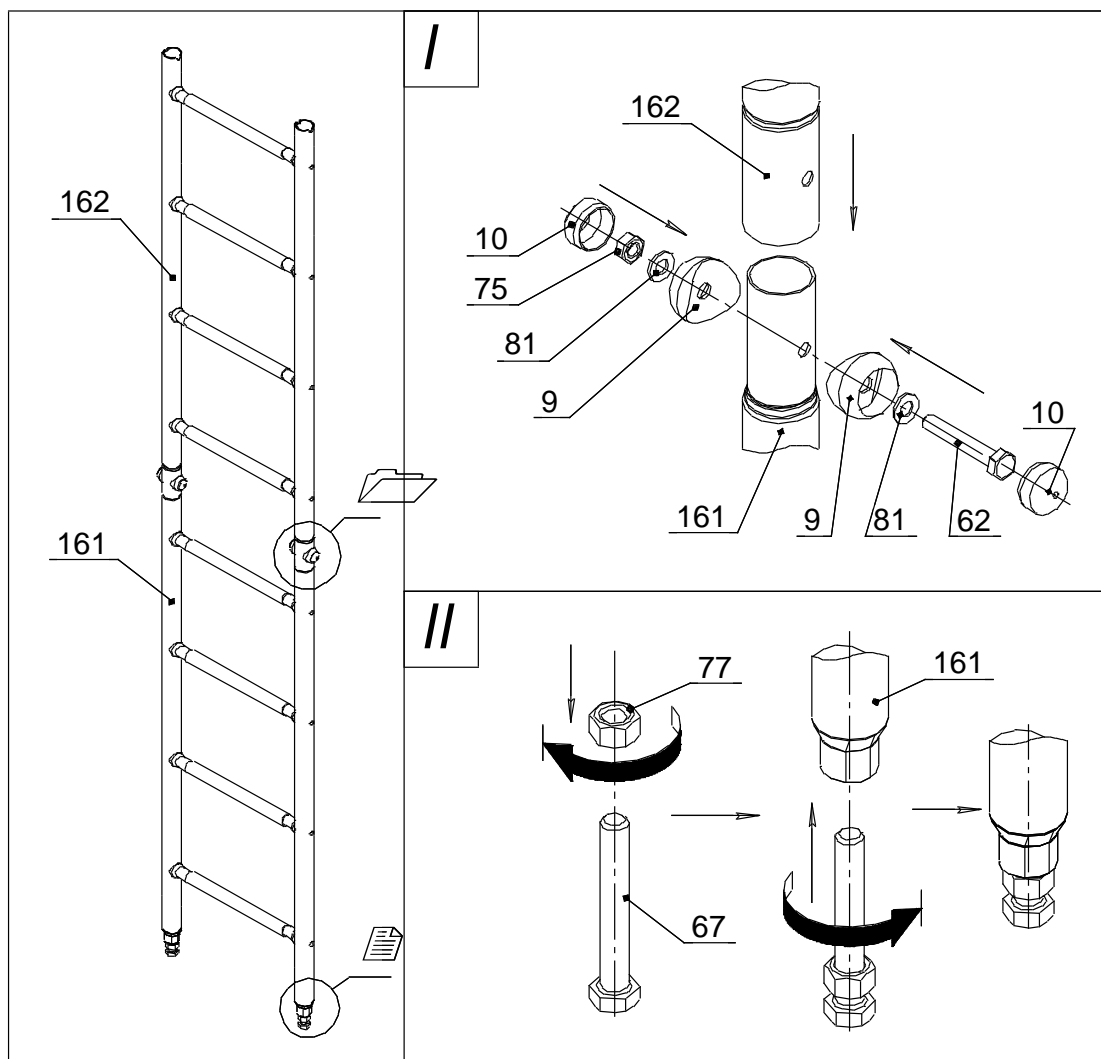


Рис. 2

10.5.2 Собрать верхние опоры со вставками поз.8.

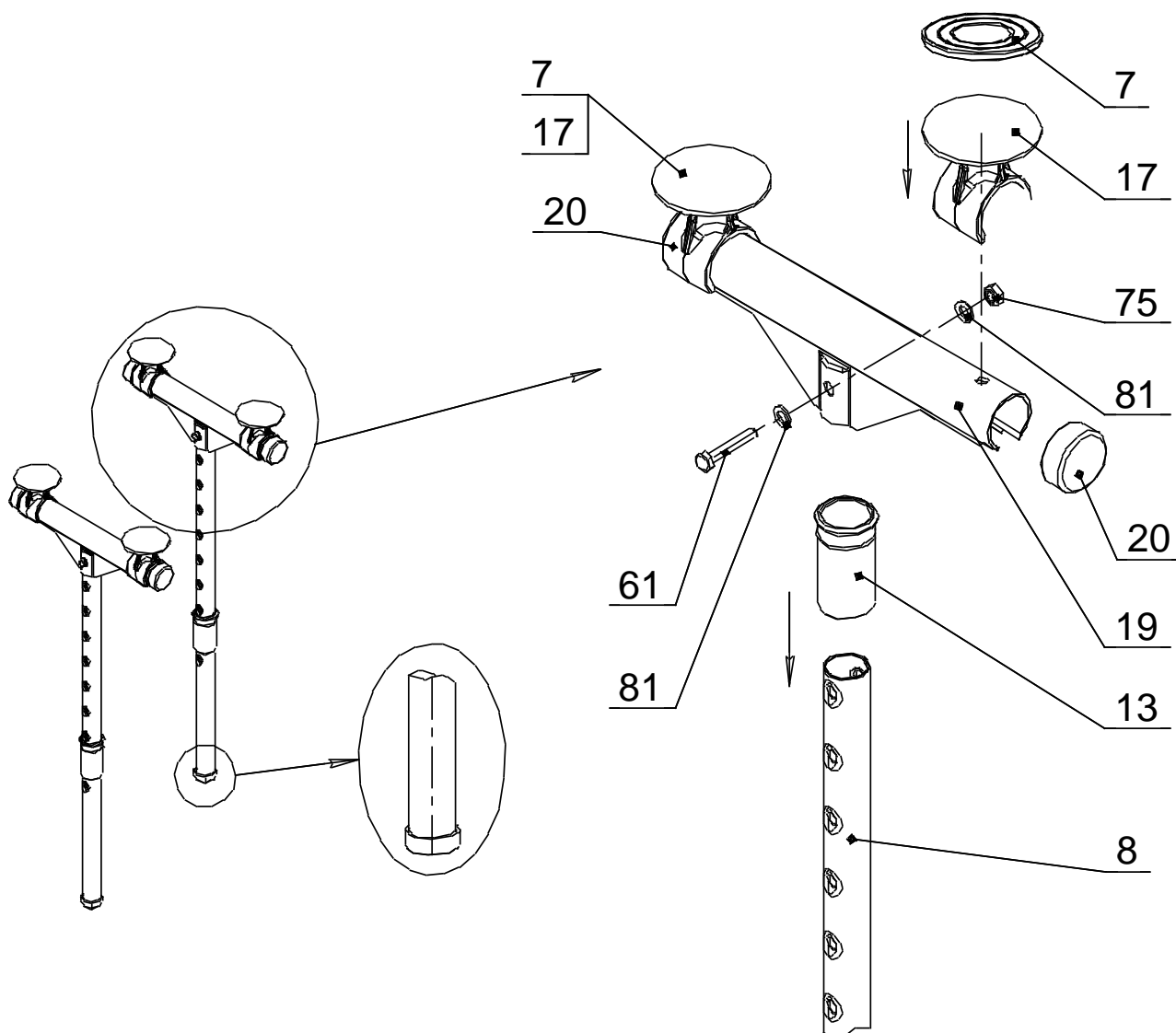


Рис.3

10.5.3 Собрать лестницу со вставками

- I. Установить вставки с опорами в лестницу до упора. Надеть колпаки поз.14; установить опоры поз. 24 с прокладками поз.7..
- II. Поднять вставки до упора с потолком, установить оси поз.2 и плавно опустить вставки (рис.4)

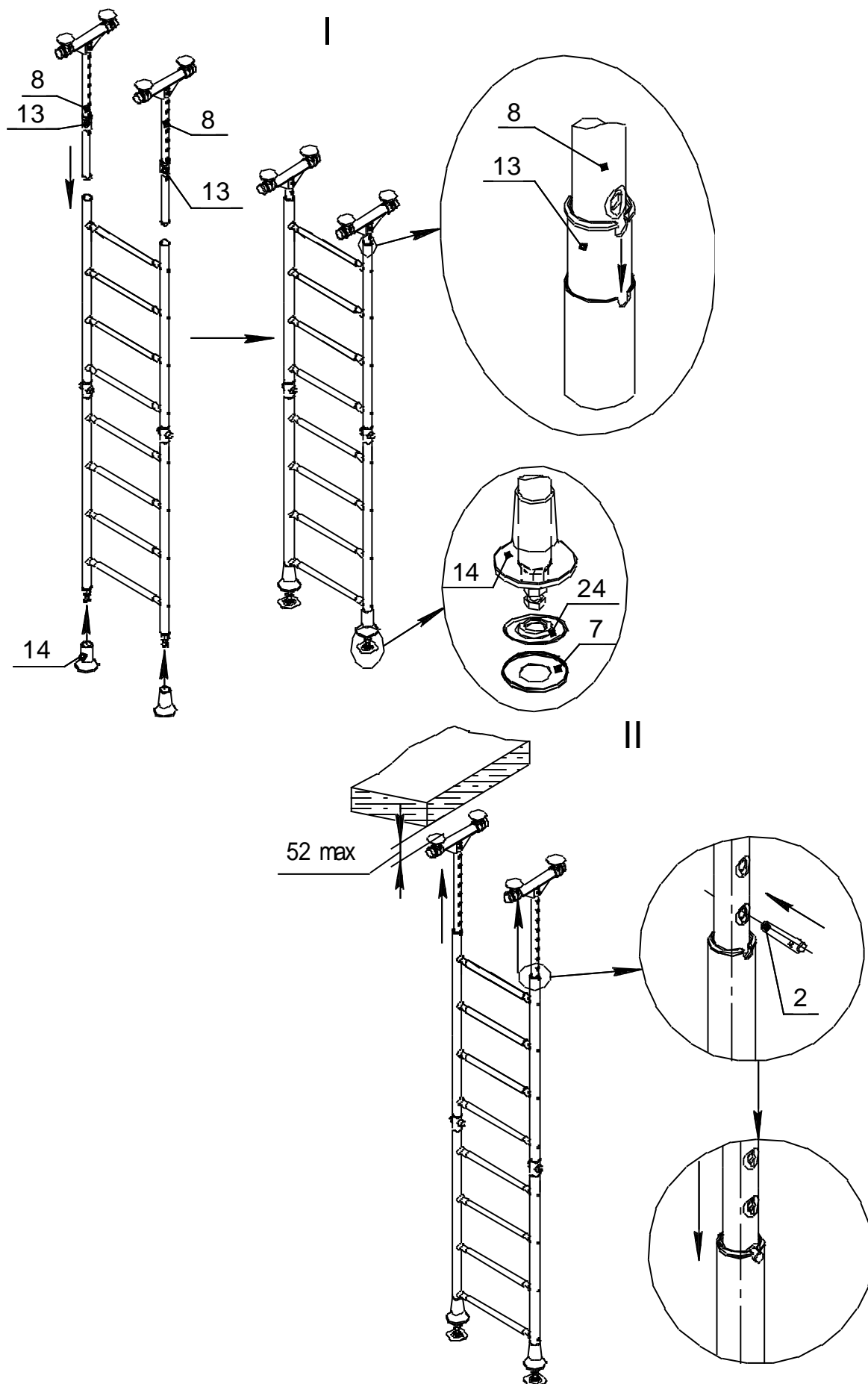


Рис.4

10.5.4 Монтаж КОМПЛЕКСА.

I- Распереть Комплекс вывинчиванием болта поз.67. После касания всех верхних опор с потолком необходимо выполнить 1-3 оборота болта поз.67 и законтрить его гайкой поз.77

II- Сдвинуть колпаки поз.14 вниз до упора; установить заглушки поз. 87(рис.5).

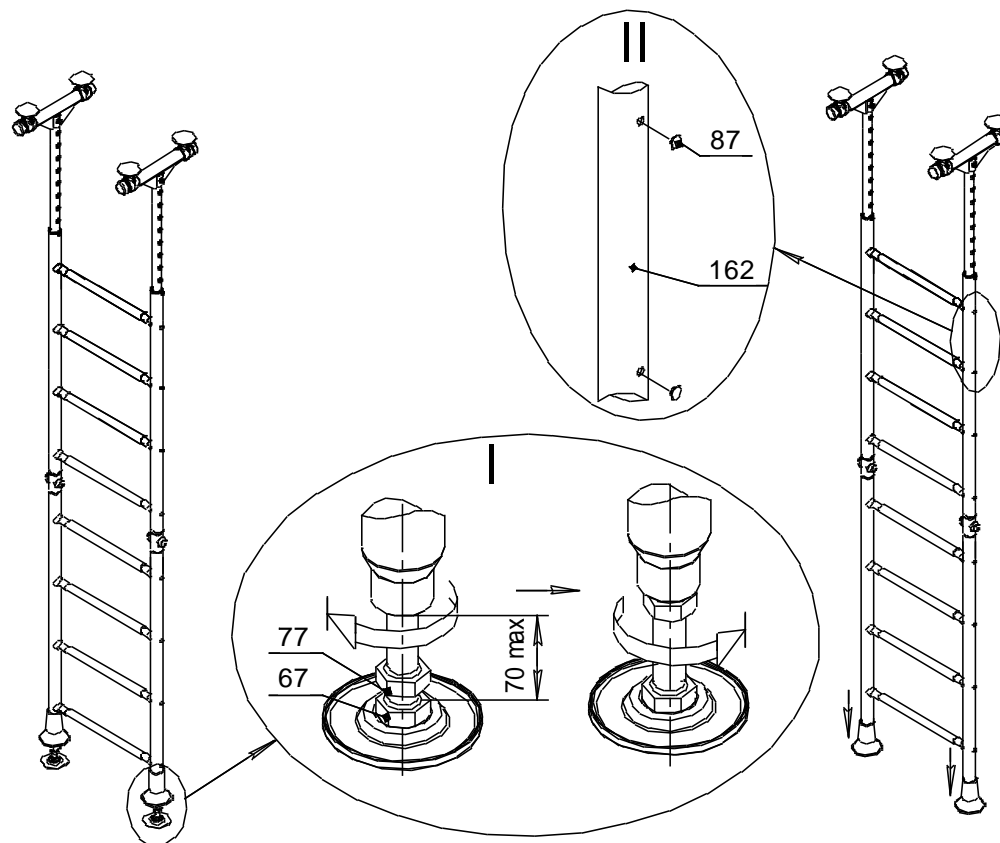


Рис.5

10.5.5 Установить раму подвижную поз.114 по соответствующему паспорту. На открытые отверстия установить заглушки поз.84.

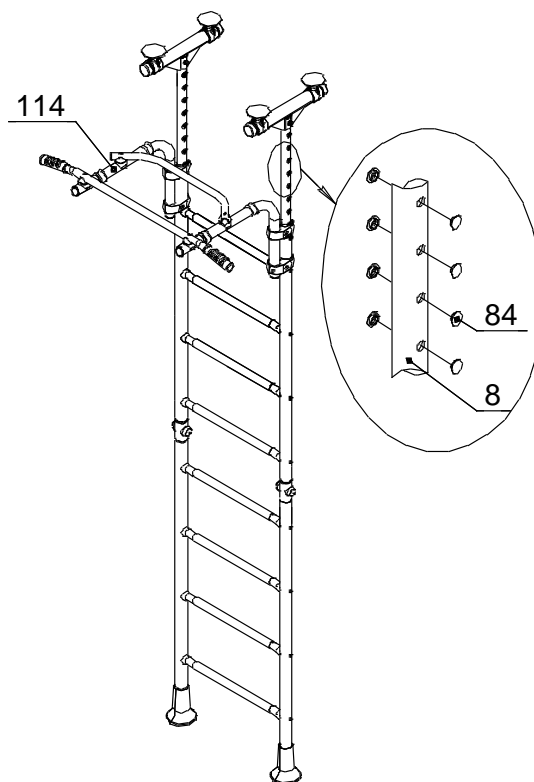


Рис.7

10.6 Указания по размещению навесного оборудования.

10.6.1. Навесное оборудование поставляется заказчику в упакованном виде.

10.6.2. Собрать навесное и встраиваемое оборудование согласно указаниям о сборке в паспорте на это оборудование.

10.6.3. Общий вид КОМПЛЕКСА с рекомендуемым расположением навесного оборудования показан на обложке и на рис.1.

10.7 Контроль правильности монтажа.



10.7.1. Проверить вертикальность установки стоек лестницы относительно пола, используя отвес. При отклонении освободить болты (поз.67), обеспечить вертикальность (контролировать по отвесу) и окончательно закрепить стойки между полом и потолком с помощью болтов.

10.7.2 Испытать КОМПЛЕКС, приложив нагрузку (не менее 75 кг) к раме подвижной.

10.7.3 Убедиться в надежности установки КОМПЛЕКСА. При появлении зазоров между потолком и верхними опорами поз.37 произвести дополнительный распор КОМПЛЕКСА вывинчиванием болтов поз.67, с последующим законтриванием их гайками поз.77.

11. ИНСТРУКЦИЯ ПО БЕЗОПАСНОЙ ЭКСПЛУАТАЦИИ

11.1. КОМПЛЕКС предназначен для детей от 3 лет



11.2. **Внимание!** Занятия детей на КОМПЛЕКСЕ должны проводиться под наблюдением взрослых.

11.3. Максимальный вес пользователя до 100кг.

11.4. Одновременно на КОМПЛЕКСЕ может заниматься только один ребёнок.

11.5. Для предотвращения ушибов и травм, во время занятий рекомендуется укладывать на пол под КОМПЛЕКСОМ и вокруг него элементы мягких форм, которые могут предотвратить получение травм при падении, с учетом максимальной высоты падения (размерами не менее 1,0х1,0х0,1м).



ВНИМАНИЕ

**ЭКСПЛУАТАЦИЯ КОМПЛЕКСА БЕЗ
УДАРОПГЛОЩАЮЩЕГО ПОКРЫТИЯ
МОЖЕТ ПРИВЕСТИ К СЕРЬЕЗНЫМ
ТРАВМАМ ПРИ ПАДЕНИИ.**



11.6 Одновременно на КОМПЛЕКСЕ может использоваться только одно навесное оборудование. Навесное оборудование (канат, кольца гимнастические и т. п.) использовать только для упражнений.

Запрещено его другое использование (связывание самих себя или других детей, размахивание навесным оборудованием, его скручивание, раскручивание)



11.7. Запрещается прикреплять к КОМПЛЕКСУ предметы, которые не предназначены для совместного с КОМПЛЕКСОМ использования (скакалка, бельевая веревка, кабель, цепь и т.д.), так как они могут привести к травмам ребенка.

11.8. При занятиях на КОМПЛЕКСЕ на детях должна быть подходящая по размеру одежда и обувь. Исключить наличие на теле ребенка изделий, которые при занятиях могут произвольно зацепиться за детали комплекса и привести к травмам (цепочки, шарфы, одежда с капюшонами, одежда со шнурками и т. д.)

Рекомендации по спортивным упражнениям:

- При регулярных ежедневных занятиях на комплексе у ребенка улучшается общее физическое состояние (осанка, аппетит, сон).
- Для развития силы и ловкости рекомендуем следующие упражнения:
 - на гимнастической лестнице - подъем и опускание по лестнице, тренировка брюшного пресса;
 - на канате - подтягивание, подъем по канату;
 - на кольцах и трапеции – подтягивание, перевороты, тренировка брюшного пресса.
- Конкретные виды упражнений и объемы нагрузок выбираются родителями после консультации со специалистами (спортивные тренеры, врачи).



В случае невыполнения мер безопасности и указаний по эксплуатации КОМПЛЕКСА ребенок может получить травмы!

12. ИНСТРУКЦИЯ ПО ОСМОТРУ И ПРОВЕРКЕ ПЕРЕД НАЧАЛОМ ЭКСПЛУАТАЦИИ

Перед началом эксплуатации необходимо

- Провести визуальный осмотр КОМПЛЕКСА;
- Проверить целостность конструкции, наличие всех элементов КОМПЛЕКСА.



Невыполнение осмотра и проверки КОМПЛЕКСА может привести к падению или опрокидыванию!

13. ИНСТРУКЦИЯ ПО ОСМОТРУ И РЕМОНТУ

13.1 Ежедневно, перед началом занятий, проводить визуальный осмотр:

- Проверить узлы крепления. При ослаблении крепежных соединений, произвести их подтяжку, используя стандартный инструмент.



Внимание! Выкручивать винты перекладин категорически запрещается.

- Проверить прочность узлов и элементов подвески навесного оборудования, выполненных на основе веревок и шнуров. Проверить целостность веревок, шнуров, отсутствие перетираания и повреждений волокон, прядей;
- Проверить целостность деревянных деталей навесного оборудования.
- Проверить наличие защитных пластмассовых колпачков на крепёжных деталях;
- Проверить устойчивость комплекса и надёжность крепления лестницы;

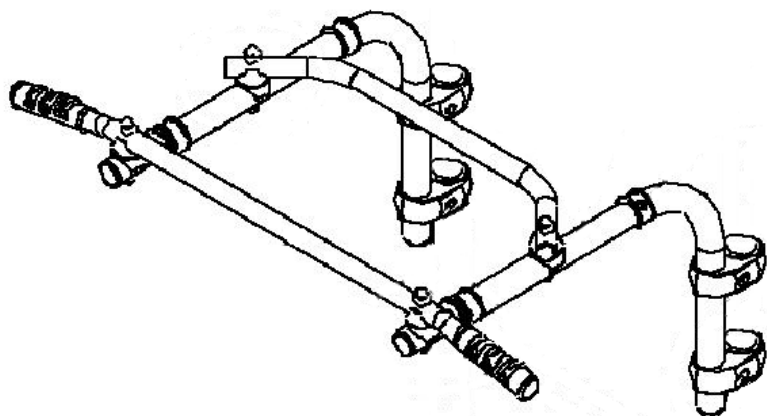
13.2 Раз в месяц проводить функциональный осмотр. Проверить устойчивость конструкции, прочность узлов крепления. Проверить отсутствие смещения элементов КОМПЛЕКСА от положения при первоначальной установке; затяжку крепёжных и резьбовых соединений.

13.3 Проводить ежегодный основной осмотр.

Все вышедшие из строя комплектующие элементы заменять аналогичными, произведенными на предприятии – изготовителе.

Запрещается самостоятельное изготовление и замена составных частей оборудования.

kämpfer



Подвижный турник для Комплекса KAMPFER

STRONG KID

Подвижный турник РАМА подвижная «Г1»
ДСК ДСКМ-ВО 92.56.Г1.490.00 устанавливается на распорные комплексы;
ДСК ДСКМ-ВО 92.56.Г1.490.00-01 устанавливается на пристенные комплексы
Общий Паспорт ДСКМ-ВО 92.56.Г1.490.00 ПС



Внимательно прочтите паспорт (ПС) для ознакомления с правилами сборки, безопасной эксплуатации, обслуживания, транспортировки и хранения изделия РАМА подвижная (далее ПОДВИЖНЫЙ ТУРНИК).

Работы по сборке, разборке и установке ПОДВИЖНОГО ТУРНИКА должны производиться после изучения ПС.

Во избежание получения травм не допускается:



- участие детей при монтаже ПОДВИЖНОГО ТУРНИКА;
- проведение регулировки ПОДВИЖНОГО ТУРНИКА детьми;
- проведение занятий детей без присмотра взрослых;
- проведение занятий при отсутствии мягких ковриков;
- проведение занятий на ПОДВИЖНОМ ТУРНИКЕ более, чем одним ребенком.

Безопасность изделия подтверждена сертификатами соответствия:

- Госстандарта России, сертификат № РОСС RU.АЕ83. В26699 от 25.03.2011;
- TÜV NORD, сертификат № 44 321 12 404378 от 18.04.2012.

1. НАЗНАЧЕНИЕ ИЗДЕЛИЯ.

1.1 ПОДВИЖНЫЙ ТУРНИК применяется для выполнения спортивных и игровых упражнений детьми.

1.2. ПОДВИЖНЫЙ ТУРНИК предназначен для эксплуатации внутри жилых помещений, и устанавливается на Детские спортивные комплексы Kampfeg серии «STRONG KID» и «Gridline». Расстояние между стойками, на которые устанавливается Подвижный турник, (по осям) – 490 мм.

1.3. Паспорт распространяется на исполнения: ДСКМ-ВО 92.56.Г1.490.00 устанавливается на распорные комплексы; ДСКМ-ВО 92.56.Г1.490.00-01 устанавливается на пристенные комплексы.



Производитель имеет право на внесение изменений в дизайн, комплектацию, а так же в технические характеристики изделия в ходе совершенствования своей продукции без дополнительного уведомления об этих изменениях.

2. ОСНОВНЫЕ ТЕХНИЧЕСКИЕ ДАННЫЕ.

Основные технические характеристики приведены в таблице 1.

Таблица 1

Габариты в собранном виде:	длина, мм	600
	ширина, мм	860
	высота, мм	410
Максимальный вес пользователя, кг.		100
Минимальный допустимый возраст ребенка		3 года
Вес нетто, не более, кг.		6,6
Срок службы, лет (не менее)		5

3. УСТРОЙСТВО

3.1 Состав изделия.

3.1.1 ПОДВИЖНЫЙ ТУРНИК представляет собой сборно-разборную каркасную конструкцию из металлических труб.

3.1.2 Для выполнения спортивных упражнений ПОДВИЖНЫЙ ТУРНИК монтируется на стойки Комплекса. Высота установки ПОДВИЖНОГО ТУРНИКА определяется индивидуально в зависимости от роста пользователя.

3.2 Сведения по применённым материалам.

Материалы, применённые при изготовлении деталей ПОДВИЖНОГО ТУРНИКА, разрешены к применению в продукции, предназначенной для детей и имеют санитарно-эпидемиологические заключения (СЭЗ).

4. КОМПЛЕКТНОСТЬ

Комплектация ПОДВИЖНОГО ТУРНИКА приведена в таблице 2.

Примечание: В связи с постоянной работой над совершенствованием выпускаемой продукции возможны изменения, не отраженные в настоящем паспорте. Внесенные изменения не ухудшают потребительские свойства продукции.

Таблица 2

№ поз.	Сборочные единицы и детали		Кол-во, шт., на исполнение		
	Обозначение	Наименование	ДСКМ-ВО 92.56.Г1.490.00	ДСКМ-ВО 92.56.Г1.490.00-01	Пакет
9	ДСК 05-011	Корпус	4	-	1
10	ДСК 05-012	Заглушка	4	-	1
26	1.ДСК 039.00	Гриф	1		
28	1.ДСК42х33,5 Пл.001	Хомут	8		1
33	ДСК 05-043	Полувтулка	8	-	1
38	ДСК 05.072.00	Полукольцо	16		1
49	ДСК 05.069.00	Катушка- клипса	6		1
52	1.ДСКМ 066.00	Переключатель в сборе	1		
53	1.ДСКМ 065.00	Укос в сборе	2		
54	ДСК 05.060.01	Полухомут 25	4		1
55	ДСК 05.060.02	Полухомут	4		1
Стандартные изделия					
61	Болт М8х45.58.016 ГОСТ 7798-70		2	-	1
65	Болт М8х75.58.016 ГОСТ 7798-70		4		1
75	Гайка М8.4.016 ГОСТ 5915-70		10	8	1
81	Шайба 8.04.016 ГОСТ 11371-78		8	4	1
91	Колпачок декоративный №13		8		1
93	Винт М8 х 45.58.016 ГОСТ 11738-84		4		1
94	Винт М6 х 30.58.016 ГОСТ 11738-84		8		1
95	Гайка М6 ГОСТ 5915-98		8		
140	Заглушка Д17		8		
141	Заглушка Д12		16		
	Ключ S=24х13 мм*		1		1
	Ключ шестигранный S=6 мм*		1		1
	Ключ шестигранный S=5 мм*		1		1
Документация					
	Паспорт ДСКМ-ВО 92.56.Г1.490.00 ПС		1		

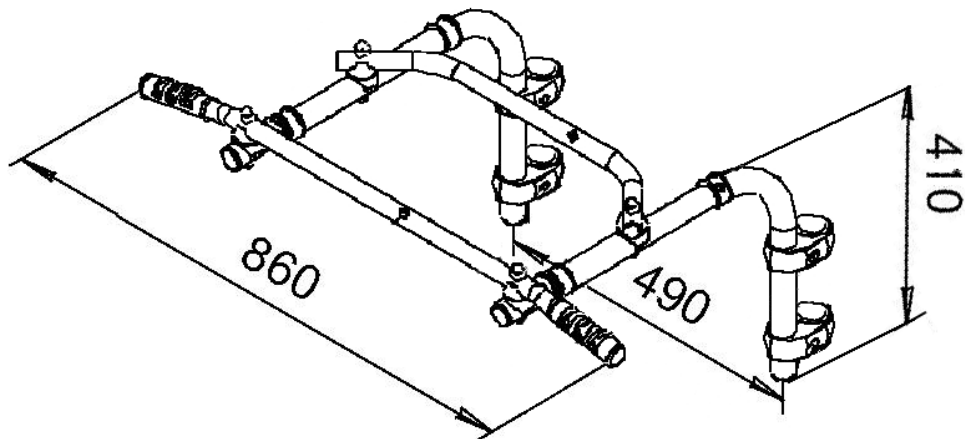
* - не входит в комплект при поставке ПОДВИЖНОГО ТУРНИКА в составе спортивного комплекса.

5. СБОРКА И ПОДГОТОВКА К ЭКСПЛУАТАЦИИ

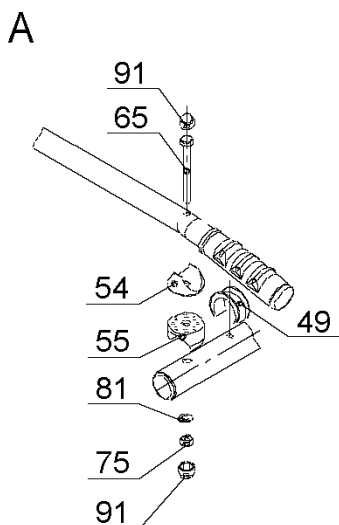
5.1 Распаковать ПОДВИЖНЫЙ ТУРНИК, разложить комплектующие детали на заранее подготовленном участке. Убедиться, что комплектность поставки совпадает с паспортными данными.

5.2 Собрать и установить гриф и перекладину ПОДВИЖНОГО ТУРНИКА на укосу в сборе Комплекса согласно общим схемам А и В.

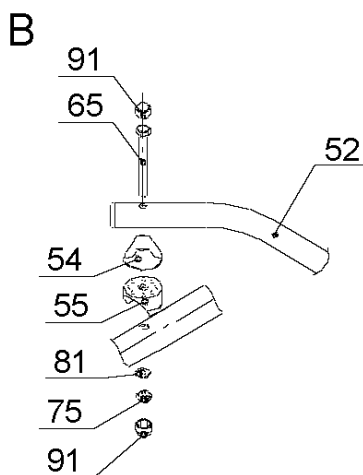
Общая схема сборки ПОДВИЖНОГО ТУРНИКА



А: Установка грифа поз.26 на Укос в сборе поз. 53



В: Установка Перекладины в сборе поз.52 на Укос в сборе поз. 53

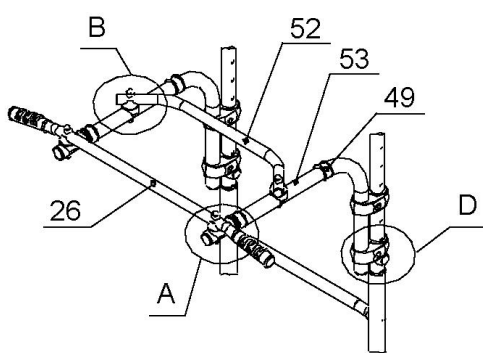
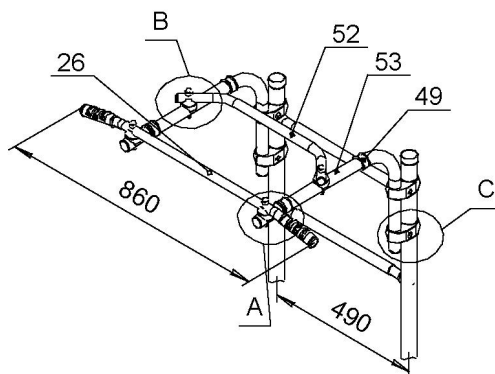


5.3 Собрать и установить ПОДВИЖНЫЙ ТУРНИК на стойки лестниц согласно соответствующим схемам: схеме С для пристенного комплекса или схемам С или D для распорного комплекса.

Варианты сборки ПОДВИЖНОГО ТУРНИКА с креплением хомутов поз.28

Схема установки ДСКМ-ВО 92.56.Г1.490.00 на пристенный комплекс с трубами $\varnothing 42\text{мм}$.

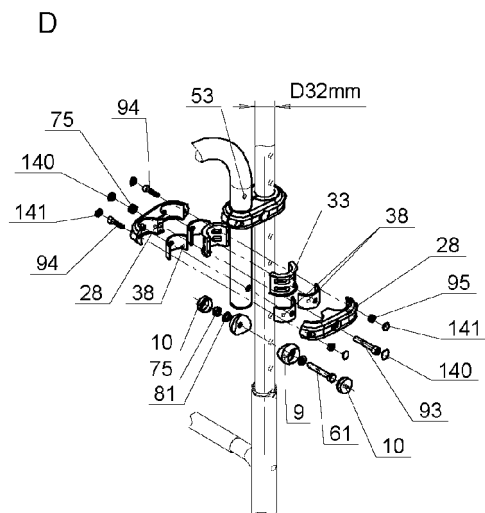
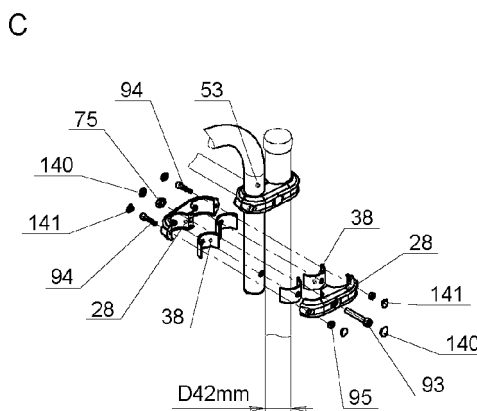
Схема установки ДСКМ-ВО 92.56.Г1.490.00-01 на распорный комплекс с трубами $\varnothing 32\text{мм}$.



Внимание! Подвижный турник необходимо устанавливать на стойки лестницы таким образом, чтобы хомуты поз.28 опирались или на предварительно установленный крепеж, или на перекладины.

С: Крепления детали Укос в сборе поз. 53 на пристенный комплекс с трубами $\varnothing 42\text{мм}$.

D: Крепления детали Укос в сборе поз. 53 на распорный комплекс с трубами $\varnothing 32\text{мм}$.



МЕРЫ БЕЗОПАСНОСТИ.



Перед каждым занятием проверять надежность крепления – все узлы должны быть надежно закреплены, не иметь повреждений, крепежные элементы должны быть надежно затянуты.

НЕ ДОПУСКАЮТСЯ занятия при наличии любого из указанных повреждений до их полного устранения.

6. ПЕРЕВОЗКА И ХРАНЕНИЕ.

7.1. Транспортировка производится в упаковке производителя, любым видом транспорта при соблюдении его сохранности.

7.2. Условия хранения соответствуют 2(С) по ГОСТ 15150-69. До установки в рабочее положение хранить в упаковке завода-изготовителя в закрытых сухих помещениях с естественной вентиляцией воздуха.

7. УТИЛИЗАЦИЯ

Изделие не содержит опасных для здоровья и жизни веществ. Утилизацию отходов осуществлять в соответствии с СанПиН 2.1.7.1322-03.

8. ГАРАНТИЙНЫЕ ОБЯЗАТЕЛЬСТВА.

Изготовитель гарантирует соответствие изделия требованиям СТО 71030909-003-2009 при соблюдении покупателем правил транспортировки, хранения, сборки и эксплуатации.

Гарантийный срок эксплуатации изделия – 12 месяцев со дня реализации.

Гарантия не распространяется на изделия:

- поврежденные при перевозке покупателем;
- для которых нарушены правила хранения, сборки и эксплуатации, изложенные в настоящем паспорте;
- не имеющие в «Паспорте» отметок об упаковке, приёмке ОТК и продаже изделия.

9. СВИДЕТЕЛЬСТВО О ПРИЕМКЕ.

Подвижный турник подвижная ДСКМ-ВО 92.56.Г1.490.00___ соответствует
ГОСТ 25779;
СТО 71030909-003-2009 и признана годной к эксплуатации.

Дата изготовления «___» _____ 20___ г. Упаковщик _____

ОТК _____

10. ОТМЕТКА О ПРОДАЖЕ.

Торговое предприятие _____

Продавец _____ Дата «___» _____ 20___ г.
(подпись) (фамилия)

М.П.